



EIBENSTOCK

Elektrowerkzeuge

D	Originalbetriebsanleitung	3 - 17
GB	Original Instructions.....	18 - 31
F	Notice originale	32 - 44
NL	Oorspronkelijke gebruiksaanwijzing.....	45 - 58
PL	Dokumentacja techniczno-ruchowa.....	59 - 71
RU	Руководство по эксплуатации.....	72 - 86
TR	Orjinal Kullanma Kılavuzu	87 - 98



EBM 352/3



Wichtige Hinweise

Wichtige Anweisungen und Warnhinweise sind mittels Symbolen auf der Maschine dargestellt:



**Vor Inbetriebnahme der Maschine
Bedienungsanleitung lesen.**



**Arbeiten Sie konzentriert und lassen Sie Sorgfalt walten.
Halten Sie Ihren Arbeitsplatz sauber und vermeiden Sie Gefahrensituationen.**



Vorkehrungen zum Schutz des Bedieners treffen.

Zu Ihrem Schutz sollten Sie folgende Schutzmaßnahmen treffen



Schutzbrille tragen



Schutzhelm tragen



Gehörschutz tragen



Schutzhandschuhe tragen



Schutzschuhe benutzen

Warnzeichen



Warnung vor allgemeiner Gefahr



Warnung vor gefährlicher elektrischer Spannung



Warnung vor heißer Oberfläche



Reiß- bzw. Schneid Gefahr

Technische Daten

Diamantkernbohrmotor EBM 352/3

Nennspannung:	230 V ~
Leistungsaufnahme:	3000 W
Nennstrom:	13,5 A

Frequenz:	50/60 Hz
Max. Bohrdurchmesser:	352 mm
Werkzeugaufnahme:	1¼" UNC
Schutzklasse:	I
Schutzgrad:	IP 20
Gewicht:	ca. 12,5 kg
Funkentstörung nach:	EN 55014 und EN 61000

Gang	Nenn Drehzahl	Bohrdurchmesser
●	230 min ⁻¹	152 - 352 mm
●●	500 min ⁻¹	62 - 152 mm
●●●	1030 min ⁻¹	42 - 62 mm

lieferbares Sonderzubehör:

Artikel	Bestell Nr.
Diamantbohrständer BST 352 V	09647000
Befestigungsset Beton/Gestein	35720000
Kupferring zum leichten Lösen der Bohrkronen	35450000
Adapter 1 ¼" i – ½" i	35116000
Schnellspannsäule	35730000
Wassersammelring WR 352	3587D000
Ersatzdichtung ED 352 für WR 352	3586L000
Wasserdruckgefäß 10 l Metall	35810000
Nass / Trockensauger DSS 25 A	09915000
Diamantbohrkronen Ø 42 – 352 mm	
Bohrkronenverlängerungen	

Lieferumfang

Diamantkernbohrmotor **EBM 352/3** mit Kugelhahn und GARDENA – Stecknippel, PRCD – Schutzschalter, Bedienungsanleitung, je 1 Stück Einmaulschlüssel SW 32 und SW 41 im Maschinenkarton.

Bestimmungsgemäßer Gebrauch

Der Diamantkernbohrmotor **EBM 352/3** ist für den professionellen Einsatz bestimmt und darf nur von unterwiesenen Personen bedient werden.

In Verbindung mit den entsprechenden Nassbohrkronen ist die Maschine zum Bohren von Beton, Stein und Mauerwerk ausschließlich im Nassschnitt bestimmt.

Sie darf nur in einem dafür geeigneten Diamantbohrständer betrieben werden.

Sicherheitshinweise



Gefahrloses Arbeiten mit dem Gerät ist nur möglich, wenn Sie die Bedienungsanleitung vollständig lesen und die darin enthaltenen Anweisungen strikt befolgen. Zusätzlich müssen die allgemeinen Sicherheitshinweise im beigelegten Heft befolgt werden. Lassen Sie sich vor dem ersten Gebrauch praktisch einweisen.



Wird bei der Arbeit die Anschlussleitung beschädigt oder durchtrennt, diese nicht berühren, sondern sofort den Netzstecker ziehen. Gerät niemals mit beschädigter Anschlussleitung betreiben.



Überprüfen Sie vor dem Bohren in Decken und Wänden die Bohrstelle auf verdeckt liegende Strom-, Gas- und Wasserleitungen.

Überprüfen Sie den Arbeitsbereich, z.B. mit einem Metallortungsgerät.

Konsultieren Sie den verantwortlichen Statiker vor Beginn ihrer Arbeit zur Festlegung der genauen Position der Bohrung.

Sichern Sie bei Durchbohrungen durch Decken den Bereich von unten ab, da der Bohrkern nach unten herausfallen kann.



Achten Sie darauf dass die Maschine keinem direkten Regen ausgesetzt ist.

- Arbeiten Sie nicht in explosionsgefährdeter Umgebung.
- Arbeiten Sie nicht auf Leitern.
- Asbesthaltige Materialien dürfen nicht bearbeitet werden.
- Tragen Sie das Gerät niemals am Kabel und überprüfen Sie vor jeder Benutzung Gerät, Kabel und Stecker. Lassen Sie Schäden nur von einem Fachmann beseitigen. Stecker nur bei ausgeschalteter Maschine in die Steckdose stecken.
- Manipulationen am Gerät sind nicht erlaubt.
- Lassen Sie die Kernbohrmaschine nur unter Aufsicht arbeiten. Ziehen Sie den Netzstecker, und überprüfen Sie, dass der Schalter

ausgeschaltet ist, wenn die Kernbohrmaschine unbeaufsichtigt bleibt, bei Auf- und Abbauarbeiten, bei Spannungsabfall, beim Einsetzen bzw. bei der Montage eines Zubehörteiles.

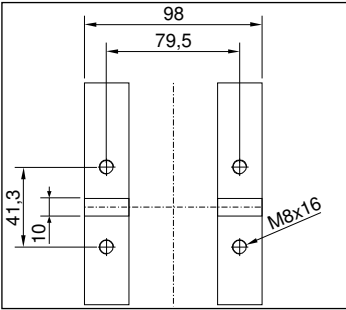
- Schalten Sie die Maschine ab, wenn Sie aus irgendeinem Grund stehen bleibt. Sie vermeiden damit das plötzliche Anlaufen im unbeaufsichtigten Zustand.
- Benutzen Sie das Gerät nicht, wenn ein Teil des Gehäuses defekt ist, bzw. bei Beschädigungen an Schalter, Zuleitung oder Stecker.
- Elektrowerkzeuge müssen in regelmäßigen Abständen einer Sichtprüfung durch den Fachmann unterzogen werden.
- Kabel immer nach hinten von der Maschine wegführen.
- **Beim Betreiben des Kernbohrgerätes darf in keiner Gebrauchslage Kühlwasser in den Motor und die elektrischen Einbauteile eindringen.**
- Überkopfbohrungen nur mit geeigneten Schutzvorkehrungen (Wasserauffangvorrichtung) durchführen.
- Tritt Wasser aus der Überlaufbohrung am Getriebehals aus, brechen Sie die Arbeiten ab und lassen Sie das Kernbohrgerät in einer autorisierten Fachwerkstatt reparieren.
- Schalten Sie nach einer Unterbrechung Ihrer Arbeit die Kernbohrmaschine nur dann ein, nachdem Sie sich davon überzeugt haben, dass sich die Bohrkronen frei drehen lässt.
- Nicht in rotierende Teile fassen.
- Personen unter 16 Jahren dürfen das Gerät nicht benutzen.
- Der Benutzer und die sich in der Nähe aufhaltenden Personen müssen während der Benutzung des Gerätes eine geeignete Schutzbrille, Schutzhelm, Gehörschutz, Schutzhandschuhe und Sicherheitsschuhe benutzen.



- **Arbeiten Sie stets konzentriert. Gehen Sie überlegt vor und verwenden Sie das Gerät nicht, wenn Sie unkonzentriert sind.**

Weitere Sicherheitshinweise entnehmen sie bitte der Anlage!

Montage am Bohrständer



Der **EBM 352/3** wird am Getriebefuß mit 4 Innensechskantschrauben M8 am Bohrständer befestigt. Setzen Sie die Maschine nur in einen stabilen, mit präzisen Führungen versehenen Bohrständer ein. Achten Sie darauf, dass die Maschinenachse parallel zur Bohrständersäule verläuft. Verwenden Sie nur Bohrständer mit ausreichender Standsicherheit. Die Verwendung eines Wassersammelrings ist zu empfehlen.



Der EBM 352/3 verfügt über einen Transportgriff. Dieser erleichtert Ihnen das Transportieren des Kernbohrmotors und das Einsetzen in den Bohrständer.



Elektrischer Anschluss

Der **EBM 352/3** ist in Schutzklasse I ausgeführt. Zum Schutz des Bedieners darf die Maschine nur über eine Fehlerstromschutzeinrichtung betrieben werden und wird deshalb standardmäßig mit einem im Kabel integrierten PRCD – Schutzschalter zum Einsatz an einer Schutzkontaktsteckdose geliefert.

Achtung!



- **Der PRCD – Schutzschalter darf nicht im Wasser liegen.**
- **PRCD – Schutzschalter nicht zum Ein- und Ausschalten der Maschine verwenden.**
- **Vor Arbeitsbeginn die ordnungsgemäße Funktion durch Drücken der TEST – Taste überprüfen.**

Prüfen Sie vor Inbetriebnahme die Übereinstimmung der Netzspannung und -frequenz mit den auf dem Typenschild angegebenen Daten.

Spannungsabweichungen von + 6 % bis – 10 % sind zulässig.

Verwenden Sie nur 3-adriges Verlängerungskabel mit Schutzleiter und ausreichendem Querschnitt (mind. 2,5 mm²). Ein zu schwacher Querschnitt kann zu übermäßigem Leistungsverlust und zur Überhitzung von Maschine und Kabel führen.

Die Maschine verfügt über eine Anlaufstrombegrenzung die verhindert, dass flinke Sicherungsautomaten unbeabsichtigt auslösen.

Wasseranschluss

Wenn die Bohrkronen nicht ausreichend mit Wasser gekühlt sind, können sich die Diamantsegmente erwärmen, was diese beschädigt und schwächt. Deshalb sollen Sie sich immer vergewissern, dass das Kühlsystem nicht verstopft ist.

Zur Versorgung des Bohrgerätes mit Wasser gehen Sie bitte wie folgt vor:

- Schließen Sie die Maschine über das GARDENA-Stecknippel an die Wasserversorgung oder ein Wasserdruckgefäß an.
- Betreiben Sie die Maschine nur mit sauberem Wasser und ausreichender Wasserzufuhr, da im Trockenlauf die Dichtungen beschädigt werden.
- Achtung! Der maximale Wasserdruck sollte 3 bar nicht überschreiten!
- Vergewissern Sie sich, dass die Segmente genug gekühlt sind. Ist das Bohrwasser milchig, ist die Kühlung ausreichend.
- Verschließen Sie das soeben gebohrte Loch wenn Sie dieses vergrößern wollen, um eine ausreichende Kühlwasserzufuhr erzielen zu können.
- Bei Überkopfarbeiten müssen Sie immer einen Wassersammelring benutzen.
- Entleeren Sie das Wassersystem bei Frostgefahr.

Getriebeumschaltung



Der **EBH 352/3** besitzt ein mechanisches 3-Gang Ölbadgetriebe.

Passen Sie die Drehzahl der Maschine dem Bohrdurchmesser an (Angaben siehe Typenschild).

Drehen Sie den Getriebeschalter soweit in den schnelleren bzw. langsameren Gang bis dieser einrastet. Der Drehzahlwechsel ist nur bei stillstehender Maschine vorzunehmen, eventuell ist durch leichtes Verdrehen der Arbeitsspindel der Schaltvorgang zu unterstützen.

Warnung!



- **Getriebe nur im Stillstand umschalten!**
- **Nie mit Gewalt umschalten!**
- **Verwenden Sie zum Umschalten keine Werkzeuge wie z.B. Zange oder Hammer!**

Bohrkronen

Diamantbohrkronen mit einem Innengewinde 1 ¼" UNC können direkt auf die Arbeitsspindel geschraubt werden.

Für Bohrkronen mit R ½" Außengewinde sind Adapter als Zubehör erhältlich.

Verwenden Sie nur auf das zu bohrende Material abgestimmte Bohrkronen. Sie schonen die Kernbohrmaschine, wenn Sie nur rundlaufende und nicht deformierte Bohrkronen verwenden.

Achten Sie darauf, dass die Diamantsegmente ausreichenden Freischnitt gegenüber dem Bohrkronenkörper gewährleisten.

Bohrkronenwechsel



Vorsicht!

Das Werkzeug ist schwer und kann durch den Einsatz oder durch Schärpen heiß werden. Sie können sich die Hände verbrennen, sich an den Segmenten schneiden bzw. reißen oder quetschen.

Vor allen Arbeiten am Gerät unbedingt Netzstecker ziehen!

Benutzen Sie für den Werkzeugwechsel deshalb immer Arbeitsschutzhandschuhe.

Die Bohrspindel hat Rechtsgewinde.

Verwenden Sie als Gegenhalter immer einen Maulschlüssel SW 32, der an der Bohrspindel angesetzt wird.

Lösen Sie die Bohrkronen niemals mit (Hammer-)Schlägen, da so die Kernbohrmaschine beschädigt wird.

Etwas, auf dem Bohrspindelgewinde aufgetragenes, wasserfestes Fett und ein Kupferring zwischen Spindel und Bohrkronen erleichtern das Lösen der Bohrkronen.

Betreiben der Bohreinheit

Um die Maschine sicher zu betreiben, beachten Sie bitte folgende Hinweise:

Angaben zum Einsatzort

- Befreien Sie den Einsatzort von allem, was den Arbeitsvorgang behindern könnte.
- Achten Sie auf ausreichende Beleuchtung des Einsatzortes.
- Halten Sie die angegebenen Bedingungen für den Anschluss an die Stromversorgung ein.
- Verlegen Sie die Zuleitung so, dass eine Beschädigung durch das Werkzeug ausgeschlossen ist.

- Vergewissern Sie sich, dass Sie ständig ausreichend Sicht auf den Arbeitsbereich haben und jederzeit alle erforderlichen Bedienungselemente und Sicherheitseinrichtungen erreichen können.
- Halten Sie andere Personen von Ihrem Arbeitsbereich fern, um Unfälle zu vermeiden.

Raumbedarf für Betrieb und Wartung

Halten Sie wenn möglich ca. 2 m um die Maschine für Betrieb und Wartung frei, so dass Sie sicher arbeiten können und bei Betriebsstörungen sofort eingegriffen werden kann.

Vorbereitung

- Wenn Sie in Blöcke bohren, stellen Sie sicher, dass die Blöcke gut verankert und befestigt sind.
- Bevor Sie in tragende Teile bohren, vergewissern Sie sich, dass Sie die Statik nicht verletzen. Befolgen Sie die Anweisungen der für die Planung verantwortlichen Fachleute.
- Stellen Sie sicher, dass Sie weder Gas- bzw. Wasserleitungen, noch Stromkabel beim Bohren beschädigen können.
- Vergewissern Sie sich, dass Sie keine Metallteile der Maschine während des Bohrens von Wänden und Böden, wo Stromkabel unter Wasser liegen könnten, berühren.
- Stellen Sie sicher, dass der Bohrkern beim Herausfallen niemanden verletzen bzw. nichts beschädigen kann. Beräumen und sichern Sie den Arbeitsbereich.
- Falls der Bohrkern beim Herausfallen Schäden verursachen könnte, bauen Sie eine entsprechende Vorrichtung auf, die den Kern zurückhält.
- Vergewissern Sie sich, dass die Bohrkronen richtig befestigt ist.
- Setzen Sie in Abhängigkeit vom zu bearbeitenden Material das richtige Werkzeug ein.

Befestigung des Bohrständers

Das Diamantkernbohrgerät **EBM 352/3** darf nur in einem Bohrständer montiert betrieben werden. Da der Bohrständer nicht Bestandteil des Lieferumfangs ist, weisen wir auf einige wichtige Befestigungsvarianten hin.

Beachten Sie bitte hierzu die Betriebsanleitung für den Bohrständer.

Vakuumbefestigung:

Achten Sie bei der **Vakuumbefestigung** auf ein ausreichend hohes Vakuum (min. – 0,8 bar). Sorgen Sie dafür, dass die Dichtungen nicht verschlissen sind.

Achtung! Nicht für Wand- und Deckenbohrungen!

Beachten Sie bitte, dass die Nivellierschrauben so eingestellt sind, dass sie nicht aus der Unterseite des Bohrständerverfüßes herausragen, da sonst das Vakuum beeinflusst wird und der Ständer sich vom Untergrund lösen kann.

Dübelbefestigung:

Die am häufigsten angewendete Befestigungsart ist die **Dübelbefestigung**. Benutzen sie möglichst Metalldübel. Der Dübeldurchmesser darf nicht kleiner als 12 mm sein.

- Um die Bohreinheit richtig zu befestigen, benötigen Sie das Befestigungs- Set (Bestell Nr. 35720)
- Bohren Sie ein Loch mit Durchmesser 16 mm, 50 mm tief und befreien Sie dieses von Staub.
- Setzen Sie einen Dübel ein und spreizen Sie diesen mit Hilfe des Setzeisens auf.
- Schrauben Sie die Gewindestange in den Dübel.
- Stellen Sie die Bohreinheit mit dem Langloch im Fuß auf die Gewindestange.
- Legen Sie die Scheibe auf und schrauben Sie die Flügelmutter ganz fest.
- Justieren Sie die Bohreinheit mittels der vier Schrauben in der Fußplatte.

Bohren

- Schalten Sie den PRCD auf On.
- Öffnen Sie die Wasserzuführung.
- Schalten Sie den Motor ein, ohne dass die Bohrkronen die Fläche berührt.
- Drehen Sie den Handgriff, um die Bohrkronen zu senken, bis sie die Oberfläche berührt.
- Um eine exakte Zentrierung der Bohrkronen zu erhalten, halten Sie beim ersten Zentimeter Schnitttiefe den Vorschub gering.
- Sie können dann schneller bohren. Eine zu niedrige Bohrgeschwindigkeit schränkt die Leistung ein. Bei einer zu hohen Bohrgeschwindigkeit werden die Diamantsegmente schnell stumpf.

Wenn Sie während des Bohrvorganges feststellen, dass die Vorschubgeschwindigkeit sehr gering wird, dass Sie mehr Kraft aufwenden müssen und dass das Wasser, das aus dem Bohrloch austritt, klar und mit einigen Metallsplintern versetzt ist, sind Sie auf Armierungseisen getroffen.

Reduzieren Sie den Druck auf die Bohrkronen um dieses problemlos zu durchtrennen.

Sie können den Druck wieder erhöhen, wenn Sie die Armierungseisen durchtrennt haben.

Bohrkronenverlängerung

Wenn Sie tiefer als die Nutzlänge Ihrer Bohrkronen bohren müssen:

- Bohren Sie zunächst nur so weit, wie die Nutzlänge der Krone es zulässt.
- Entfernen Sie die Krone und lösen den Bohrkern aus dem Loch, ohne die Kernbohranlage zu bewegen.
- Schieben Sie die Krone wieder ins Bohrloch.

Schrauben Sie eine entsprechende Verlängerung zwischen Bohrkronen und Motor. Wenn die Bohrkronenaufnahme 1¼“ beträgt, vergessen Sie bitte nicht die Kupferringe zum leichteren Lösen der Bohrkronen.

Überlastungsschutz

Die **EBM 352/3** ist zum Schutz von Bediener, Motor und Bohrkronen mit einem mechanischen, elektronischen und thermischen Überlastungsschutz ausgerüstet.

Mechanisch: Bei einem plötzlichen Verklemmen der Bohrkronen wird mittels einer Sicherheitskupplung die Bohrspindel vom Motor entkoppelt.

Elektronisch: Zur Warnung des Bedieners vor Überlastung des Bohrgerätes bei zu großer Vorschubkraft ist auf der Motorkappe eine Leuchtdiode als Überlastanzeige eingebaut. Im Leerlauf und bei normaler Belastung erfolgt keine Anzeige. Bei einer Überlastung leuchtet die Diode rot. In diesem Falle ist die Maschine zu entlasten. Bei längerer Nichtbeachtung der roten Anzeige erfolgt über die Elektronik eine selbständige Abschaltung der Maschine. Nach Entlastung und Aus- und Wiedereinschalten des Geräteschalters kann normal weitergearbeitet werden.

Thermisch: Mit Hilfe eines Thermoelementes wird der Motor bei anhaltender Überlastung vor Zerstörung geschützt. Auch hier wird der Anwender durch die Überlastanzeige gewarnt. Kurz vor Erreichen der Übertemperatur blinkt die Anzeige und nach Erreichen leuchtet sie dauerhaft rot. Bei Nichtbeachtung schaltet die Maschine selbständig ab und kann erst nach entsprechender Abkühlung (ca. 2 min) wieder in Betrieb genommen werden. Die Abkühlzeit ist abhängig von der Erwärmung der Motorwicklung und der Umgebungstemperatur.

Sicherheitskupplung

Die Sicherheitskupplung soll Stöße und übermäßige Belastung abfangen. Sie ist kein absoluter Schutz, deshalb sollten Sie umsichtig bohren.

Um ihre Funktionsfähigkeit zu erhalten, sollte sie max. 2 s durchrutschen. Ein längeres Durchrutschen führt zur Zerstörung der Sicherheitskupplung. Sie muss bei übermäßigem Verschleiß von einer autorisierten Fachwerkstatt erneuert werden.

Segmentbruch

Wenn sich während des Bohrens ein Diamantsegment, Teile der Armierung oder ähnliches löst und die Bohrkronen dadurch verklemt, beenden Sie die Arbeit an dieser Bohrung und bohren Sie ein Loch mit dem selben Zentrum und einem 15 bis 20 mm größeren Durchmesser.

Versuchen Sie nicht mit einer anderen Bohrkronen gleichen Durchmessers die Bohrung zu beenden!

Nach dem Bohren

Wenn Sie Ihre Bohrung beendet haben:

- Ziehen Sie die Bohrkronen aus dem Loch heraus.
- Schalten Sie den Motor aus. Benutzen Sie den Motorschalter und nicht den PRCD zu diesem Zweck.
- Schließen Sie die Wasserversorgung.

Bohrkern entfernen, wenn er in der Bohrkronen bleibt

- Trennen Sie (wenn möglich) die Bohrkronen vom Motor.
- Stellen Sie die Bohrkronen senkrecht.
- Klopfen Sie leicht mit einem hölzernen Hammerstiel gegen das Rohr, bis der Bohrkern herausrutscht. Die Bohrkronen nie mit Gewalt gegen eine Wand schlagen, oder mit Werkzeugen wie Hämmern oder Maulschlüsseln traktieren, da sich das Rohr sonst verziehen kann und weder der Bohrkern sich herauslösen, noch die Bohrkronen sich wiederverwenden lässt.

Bohrkern entfernen bei einem Sackloch

Brechen Sie den Kern mit einem Keil oder Hebel ab. Heben Sie den Kern mit einer geeigneten Zange heraus oder bohren Sie ein Loch in den Kern, schrauben unter Zuhilfenahme eines geeigneten Dübels eine Ringschraube hinein und ziehen Sie den Bohrkern daran heraus.

Pflege und Wartung



Vor Beginn der Wartungs- oder Reparaturarbeiten unbedingt Netzstecker ziehen!

Reparaturen dürfen nur von qualifiziertem, auf Grund seiner Ausbildung und Erfahrung geeignetem Personal durchgeführt werden.

Das Gerät ist nach jeder Reparatur von einer Elektrofachkraft zu überprüfen.

Das Elektrowerkzeug ist so konstruiert, dass ein Minimum an Pflege und Wartung erforderlich ist. Folgende Punkte sind jedoch stets zu beachten:

- Reinigen Sie nach Beendigung der Bohrarbeiten die Kernbohrreinheit. Fetten Sie danach das Bohrspindelgewinde ein. Die Lüftungsschlitze müssen stets sauber und offen sein. Achten Sie darauf, dass beim Reinigungsvorgang kein Wasser in die Kernbohrmaschine eindringt.
- Nach den ersten 150 Betriebsstunden muss das Getriebeöl ersetzt werden.
Eine Erneuerung des Getriebeöls bewirkt eine deutliche Erhöhung der Lebensdauer des Getriebes.
- Nach ca. 200 Betriebsstunden sind die Kohlebürsten durch einen Elektrofachmann zu kontrollieren und gegebenenfalls auszutauschen (nur Original – Kohlebürsten verwenden)
- Vierteljährlich Schalter, Kabel und Stecker vom Elektrofachmann überprüfen lassen.

Umweltschutz



Rohstoffrückgewinnung statt Müllentsorgung

Zur Vermeidung von Transportschäden muss das Gerät in einer stabilen Verpackung ausgeliefert werden. Verpackung sowie Gerät und Zubehör sind aus recycelfähigen Materialien hergestellt.

Die Kunststoffteile des Gerätes sind materialspezifisch gekennzeichnet. Dadurch wird eine umweltgerechte, sortenreine Entsorgung über die angebotenen Sammeleinrichtungen ermöglicht.

Nur für EU-Länder



Werfen Sie Elektrowerkzeuge nicht in den Hausmüll!
Gemäß Europäischer Richtlinie 2012/19/EU über Elektro- und Elektronik- Altgeräte und Umsetzung in nationales Recht müssen verbrauchte Elektrowerkzeuge getrennt gesammelt und einer umweltgerechten Wiederverwertung zugeführt werden.

Geräusch / Vibration

Das Geräusch dieses Elektrowerkzeuges wird nach DIN 45 635, Teil 21, gemessen. Der Schalldruckpegel am Arbeitsplatz kann 85 dB (A) überschreiten; in diesem Fall sind Schallschutzmaßnahmen für den Bediener erforderlich.



Gehörschutz tragen!

Die Hand-/Arm-Vibration ist typischerweise niedriger als $2,5 \text{ m/s}^2$. Messwerte ermittelt entsprechend EN 61 029.

Der angegebene Schwingungspegel repräsentiert die hauptsächlichsten Anwendungen des Elektrowerkzeugs. Wenn allerdings das Elektrowerkzeug für andere Anwendungen, mit abweichenden Einsatzwerkzeugen oder ungenügender Wartung eingesetzt wird, kann der Schwingungspegel abweichen. Dies kann die Schwingungsbelastung über den gesamten Arbeitszeitraum deutlich erhöhen.

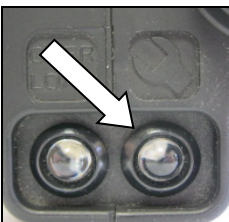
Für eine genaue Abschätzung der Schwingungsbelastung sollten auch die Zeiten berücksichtigt werden, in denen das Gerät abgeschaltet ist oder zwar läuft, aber nicht tatsächlich im Einsatz ist. Dies kann die Schwingungsbelastung über den gesamten Arbeitszeitraum deutlich reduzieren.

Legen Sie zusätzliche Sicherheitsmaßnahmen zum Schutz des Bedieners vor der Wirkung von Schwingungen fest wie zum Beispiel: Wartung von Elektrowerkzeug und Einsatzwerkzeugen, Warmhalten der Hände, Organisation der Arbeitsabläufe.

Abschaltkohlen

Das Elektrowerkzeug ist zum Schutz des Motors mit einer selbstabschaltenden Kohlebürste ausgestattet. Sind die Kohlen abgenutzt, schaltet die Maschine selbstständig ab.

In diesem Fall müssen beide Kohlebürsten gleichzeitig durch Original-Kohlebürsten von einer autorisierten Elektrofachkraft ausgewechselt werden.



Zusätzlich befindet sich auf der Motorkappe eine Serviceanzeige, welche das bevorstehende Abschalten der Maschine aufgrund abgenutzter Kohlebürsten rechtzeitig anzeigt.

Nach Aufleuchten der Anzeige kann noch ca. 1 Tag gearbeitet werden. Dann sollten die Kohlebürsten ersetzt werden

Verhalten bei Störungen



Schalten Sie die Maschine bei Betriebsstörungen aus, trennen Sie diese vom Stromnetz. Arbeiten an der Elektrik der Maschine dürfen nur von einem Elektrofachmann vorgenommen werden.

Fehlersuche

Fehler	Mögliche Ursache	Behebung
Gerät läuft nicht	Netzstromversorgung unterbrochen Netzkabel oder Stecker defekt Schalter defekt PRCD-Schalter ausgeschaltet	Anderes Elektrogerät einstecken, Funktion prüfen Von Elektrofachkraft prüfen und gegebenenfalls ersetzen lassen Von Elektrofachkraft prüfen und gegebenenfalls ersetzen lassen PRCD-Schalter einschalten (RESET)
Motor läuft- Bohrkrone steht	Gang nicht richtig eingerastet bzw. unbeabsichtigt herausgesprungen Getriebe defekt	Durch Betätigen des Getriebeschalters erforderlichen Gang einlegen Lassen Sie das Gerät von einer Vertragswerkstatt reparieren
Bohrgeschwindigkeit lässt nach	Bohrkrone defekt Zu hoher Wasserdurchfluss verhindert das Selbstschärfen der Bohrkrone Bohrkrone poliert	Bohrkrone auf Beschädigung prüfen und gegebenenfalls austauschen Wassermenge regulieren Bohrkrone auf Schärfestein schärfen dabei Wasserspülung laufen lassen
Motor schaltet ab	Gerät kommt zum Stillstand Gerät zu warm Überlastschutz des Motors hat angesprochen Kohlebürsten abgenutzt – Abschaltkohle schaltet ab	Gerät gerade führen Gerät entlasten und durch Betätigen des Schalters Gerät wieder hochfahren lassen Lassen Sie beide Kohlebürsten von einer Elektrofachkraft wechseln
Wasser tritt am Getriebegeh. aus	Wellendichtringe defekt	Lassen Sie das Gerät von einer Vertragswerkstatt reparieren

Gewährleistung

Entsprechend unserer allgemeinen Lieferbedingungen gilt im Geschäftsverkehr gegenüber Unternehmen eine Gewährleistungsfrist für Sachmängel von 12 Monaten (Nachweis durch Rechnung oder Lieferschein).

Schäden, die auf natürliche Abnutzung, Überlastung oder unsachgemäße Behandlung zurückzuführen sind, bleiben davon ausgeschlossen.

Schäden, die durch Material- oder Herstellfehler entstanden sind, werden unentgeltlich durch Reparatur oder Ersatzlieferung beseitigt.

Beanstandungen können nur anerkannt werden, wenn das Gerät unzerlegt an den Lieferer oder eine Eibenstock-Vertragswerkstatt gesandt wird.

CE Konformitätserklärung

Wir erklären in alleiniger Verantwortung, dass das unter „Technische Daten“ beschriebene Produkt mit folgenden Normen oder normativen Dokumenten übereinstimmt:

EN 61 029, EN 55 014, EN 61 000

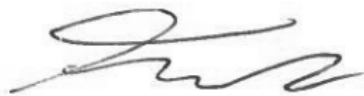
gemäß der Bestimmungen 2011/65/EU, 2014/30/EU, 2006/42/EG

Technische Unterlagen (2006/42/EG) bei:

Elektrowerkzeuge GmbH Eibenstock
Auersbergstraße 10
D – 08309 Eibenstock



Lothar Lässig
General Manager



Frank Markert
Head of Engineering

26.03.2018

Important Instructions

Important instructions and warning notices are allegorized on the machine by means of symbols:



Before you start working, read the operating instructions of the machine.



Work concentrated and carefully. Keep your workplace clean and avoid dangerous situations.



In order to protect the user, take precautions.

During work you should wear ear protectors, goggles, dust mask, protective gloves and sturdy work clothes!



Wear safety goggles



Wear safety helmet



Use ear protection



Wear protective gloves



Wear protective boots

Warning notices:



Warning of general danger



Warning of dangerous voltage



Warning of hot surface



Danger of being ripped or cut

Technical Data

Wet Diamond Core Drill Motor EBM 352/3

Rated voltage:	230 V ~	110 V ~
Power input:	3000 W	2200 W
Rated current:	13.5 A	20,0 A

Frequency:	50/60 Hz
Max. drilling diameter:	352 mm
Spindle connection:	1 ¼" UNC
Protection class:	I
Degree of protection:	IP 20
Net weight:	about 12.5 kg
Interference suppression:	EN 55014 and EN 61000

Gear	Rated speed	drilling diameter
1	230 rpm	152 - 352 mm
2	500 rpm	62 - 152 mm
3	1030 rpm	42 - 62 mm

Available accessories:

Item	Order No.
Diamond drill rig BST 352 V	09647000
Fastening set concrete / stone	35720000
Copper ring for easy removal of the drill bit	35450000
Adapter 1 ¼" i – ½" i	35116000
Quick action bracing unit	35730000
Water suction ring WR 352	3587D000
Spare seal ED 352 for WR 352	3586L000
Water tank 10 l metal	35810000
Wet/dry vacuum cleaner DSS 25 A	09915000
Diamond drill bits Ø 42 – 352 mm	
Drill bit extensions	

Supply

Diamond core drill motor **EBM 352/3** with ball valve and GARDENA connector, PRCD protective switch, operating instructions, one spanner SW 32 and one spanner SW 41 in a cardboard box.

Application for Indented Purpose

The diamond core drill **EBM 352/3** is indented for professional use and may be used by instructed personnel only.

With the appropriate wet drill bits, the machine may be used for wet drillings only, e.g. in concrete, stone and masonry.

It may be used with a suitable diamond drill rig only.

Safety Instructions



Safe work with the machine is only possible if you read this operating instruction and follow the instructions contained strictly.

Additionally, the general safety instructions of the leaflet supplied with the tool must be observed. Prior to the first use, the user should absolve a practical training.



If the mains cable gets damaged or cut during use, do not touch it, but instantly pull the plug out of the socket. Never use the tool with a damaged mains cable.



When drilling in ceilings or walls make sure you will not cut through electrical mains, gas or water pipes. Use metal detection systems if needed.

Prior to the start of your work, consult a statics specialist to determine the exact drilling position.

If drilling through ceilings, secure the place below, because the core may fall downward.



Pay attention that the tool is not exposed to direct rain.

- Do not use the tool in an environment with danger of explosion.
- Do not use the tool standing on a ladder.
- Do not drill in asbestos-containing materials.
- Never carry the tool at its cable and always check the tool, cable and plug before use. Have damages only repaired by specialists. Insert the plug into the socket only when the tool switch is off.
- Modifications of the tool are prohibited.
- The machine should only work under supervision of sbd. Plug and switch the machine off if it is not under supervision, e.g. in case of putting up and stripping down the machine, in case of voltage drop or when fixing or mounting an accessory.
- Switch the machine off if it stops for whatever reason. You avoid that it starts suddenly and not under supervision.
- Do not use the machine if a part of the housing is damaged or in case of damages on the switch, the cable or plug.

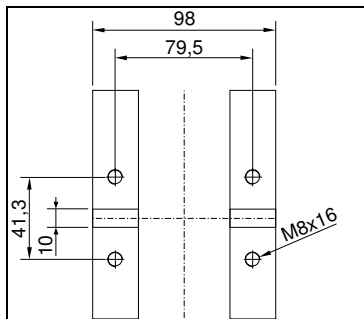
- During work, always lead the mains cable, extension cable and extraction hose to the back away from the machine.
- Power tools have to be inspected visually by a specialist in regular intervals.
- **When using the drill, cooling water is never allowed to get into the motor and all electrical parts.**
- Overhead-drillings only with suitable safety measures (water collection).
- After an interruption of your work, only switch the machine on again after having checked that the drill bit can be turned freely.
- The tool may be used with the drill rig only.
- Do not touch rotating parts.
- Persons under 16 years of age are not allowed to use the tool.
- During use, the user and other persons standing nearby have to wear suitable ear protectors, goggles, helmets, protective gloves and boots.



- **Always work concentrated and carefully. Do not use the tool when you are lacking in concentration.**

For further safety instructions, please refer to the enclosure!

Fixing to Drill Rig



Fasten the gearing foot of the **EBM 352/3** by means of four M 8 Allen screws to the drill rig.

The drill stand should have a good stiffness and precise guide ways. The spindle of the machine needs to go parallel to the axle of the drill stand.

Use only fall-safe drill rigs.

It is advisable to use a water-collecting ring.



The **EBM 352/3** is equipped with a transport handle which makes the transport of the core drill and inserting in the drill rig reception easier.



Electrical Connection

The **EBM 352/3** is made in protection class I. In order to protect the operator, the machine can only be run with a GFCI. For this reason, the machine is standard equipped with a PRCD switch integrated in the cord which allows to connect the unit directly with a grounded socket.

Attention!



- **The PRCD-safety switch must not lay in water.**
- **PRCD-safety switch must not be used to switch the tool on and off.**
- **Before you start working, check the proper functioning by pressing the TEST button.**

First, check the correspondence of voltage and frequency and compare it with the data mentioned on the identification plate. Voltage differences from + 6 % to – 10 % are allowed.

Use only 3-wire extension cable with protecting conductor and a sufficient cross-section (min. 2.5 mm²). A cross-section which is too small could lead to excessive power loss and to overheating of machine and cable.

The machine is equipped with a start-up speed limiter to prevent fast expulsion fuses from unintended responding.

Water Connection

If the drill bit is not cooled enough with water, the diamond segments could heat up and consequently get damaged and weakened. For this reason, always make sure that the cooling system is not blocked.

In order to supply the machine with water, please proceed as follows:

- Connect the tool to the water supply system or a water pressure vessel using the GARDENA connector.
- Always make sure that the machine only runs with enough clear water as the seals get damaged when the machine is running dry.
- Attention! The maximum water pressure should not exceed 3 bar!
- Make sure that the segments are well cooled. If the drilling water is milky, the segments are well cooled.
- Overhead-drilling only with water collection ring.
- In case of frost warning, drain the water system.

Changing Gears



The **EBM 352/3** is equipped with a mechanical 3-speed oil-bath gearbox. Select the speed according to the drilling diameter (ref. to the tool's identification plate). Use the speed selection to change to the next higher or lower speed until it locks. Change the speed only when the tool is not running; slightly turn the working spindle to ease the speed change.

Warning!



- **Only change gears whilst the tool is not in operation!**
- **Never apply force**
- **Never use tools, such as hammers or pliers to change the gear.**

Drill Bits

Diamond drill bits with an 1 ¼" UNC female thread can be screwed directly onto the working spindle.

For drill bits with R ½" male thread, adapters are available as accessories. Always use drill bits which match the material which has to be drilled.

You can prevent the machine from damage if you only use drill bits which are balanced and not deformed. Pay attention that diamond segments have enough relief cut towards the drill bit body.

Drill Bit Changing



Attention!

The machine is heavy and when you use or sharpen it, it might heat up enormously. You could burn your hands or get cut or ripped by the segments. Before the beginning of all works on the tool you have to disconnect the plug from the mains. Always use protective gloves when changing the drill bit.

The drill spindle has a right-hand thread.

To hold on spindle always use an jaw wrench SW 32.

Never remove the drill bit with impacts because this way the machine will be damaged. With some waterproof grease, which is put on the drill bit thread, and a copper ring between spindle and drill bit you can remove the drill bit easier.

Using the Drilling Unit

In order to operate safely, please observe the following instructions:

Safety at work:

- Make sure that your work place is free of anything that might disturb your work.
- Pay attention that your work-place is well-lit.
- Make sure that you observe the conditions for the connection with the power supply.
- When laying the cables, make sure that it cannot be damaged by the tool.
- Make sure that you always can overlook the work place in a sufficient way and that you always can reach all necessary control elements and safety devices.
- In order to avoid accidents, keep other persons away from your work place.

Required space for operation and maintenance

If possible, make sure that you have enough free space for operation and maintenance around the machine (about 2 metres). This way, you can work safely and in case of operating trouble you can intervene immediately.

Preparation

- When you drill into blocs, make sure that the blocs are well anchored and fixed.
- Before drilling in supporting parts, make sure that you do not disregard the statics. Observe the instructions of the experts who are responsible for the design.
- Make sure that you do not damage any gas mains, water mains or electric cables while drilling.
- Pay attention that you do not touch any metallic parts of the machine when you drill walls and grounds where electric cables could lie under water.
- Pay attention that the drilling core does not hurt anybody or damaging anything when it drops out.
- If the drilling core might cause any damage when it drops out, use an device that can hold back the drilling core.
- Make sure that the drill bit is well fixed.
- Only use tools which are suitable for the particular material.

Fastening of the Drill Rig

The diamond core drill **EBM 352/3** may only be used mounted on a drill rig. Since the drill rig is not included in the delivery, we point out some important kinds of assembly.

For this purpose, please refer to the drill rig's operating instructions.

Vacuum fastening:

For the **vacuum**, make sure that it is sufficient (minimum -0.8 bar). Make sure that the gaskets are not worn.

Attention! Do not use the vacuum fastening on the wall or overhead!

Please ensure that the leveling screws are adjusted in such a way that they do not protrude from the underside of the drill stand foot, otherwise the vacuum is affected and the stand may come away from its support.

Dowel fastening:

The most common way of fastening is **dowel fixing**.

If possible, use metal dowels only. The dowel diameter must not be smaller than 12 mm.

- In order to fasten the drilling unit correctly, you need the fastening set (order number 35721).
- Drill a hole with a diameter of 16 mm, 50 mm deep. Make sure that the hole is free of dust.
- Insert a dowel and open it with an expanding mandrel.
- Screw the thread rod into the dowel.
- Put the drilling unit with the deep hole in the base onto the thread rod.
- Place the washer and screw the butterfly nut very tightly.
- Adjust the drilling unit in the platform by using the four screws.

Drilling

Vertical drilling

- Switch the PRCD on.
- Open the water supply.
- Switch the motor on without touching the surface with the drill bit.
- Turn the handle to bring down the drill bit until it contacts the surface.
- In order to reach an exact centring of the drill bit, keep the feed low for the first centimeter of cutting depth.
- Then you can drill faster. A too small drilling speed reduces the power. On the other hand, when the drilling speed is too high, the diamond segments quickly become blunt.

Angular drilling

- Remove the screw in the foot base which arrests the column at 90°.
- Loosen the two screws on the base of the column and turn the column to the requested angle.
- Retighten the screws again.

- At the beginning, it is better to drill very slowly because the bit only meshes with a fraction of its cutting area with the material. If you drill too fast or with a pressure which is too high, the bit can be off centre. You have hit reinforced iron when you recognise while drilling that the feed rate gets very low, when you need to use more force, or when the water leaking from the bore hole clearly shows some metal chips. Reduce the pressure on the drill bit to cut through the reinforced iron without any problems. You increase the pressure again when you have cut through the reinforced iron.

Drill bit extension

If you have to drill deeper than the usable length of your drill bit is:

- First, only drill to the point the usable length of the bit reaches.
- Remove the bit and pull the centre core out of the hole without moving the core drilling unit.
- Push the drill bit back into the bore hole.

Screw an adequate extension between drill bit and motor. If the collet of the drill bit is 1 ¼", please do not forget the copper rings which make the removal of the drill bit easier.

Overload Protection

In order to protect the operator, motor and drill bit, the **EBM 352/3** is equipped with a mechanical, electronic and thermal overload protection.

Mechanical: If the drill bit is suddenly blocked in the hole, a clutch will slip disengaging the drill spindle from the motor.

Electronic: To warn the user against overstressing the tool by applying to high feed force, a LED is mounted on the motor cap. It does not light during no-load run or at normal load. In case of over- load, the LED lights red. Now the tool must be discharged. In case of longer non-observation of the red indication, the electronics will independently cut the unit off. After discharge and switching the tool off and on again, you can continue working.

Thermal: In case of permanent overload, a thermocouple protects the motor against destruction. Here also, the user is warned by the overload indicator. Shortly before the maximum temperature is reached, the indicator flashes red. In that case, the tool switches off and can only be restarted after a certain cooling-down period (approx. 2 minutes). The overload indicator flashes until the machine has cooled sufficiently and can be used again. The cooling-down time depends on the temperature of the motor winding and ambient temperature.

Safety Clutch

The safety clutch should absorb shock and excessive stress. It is an aid and not an absolute protection. Therefore you have to handle and drill carefully. **To keep it in good condition, the clutch should slip for a very short time (max. 2 seconds) in each case only. Slipping for longer periods destroys the safety clutch. After excessive wearing the clutch has to be renewed by an authorized service shop.**

Fracture of Segments

If a diamond segment, parts of the reinforcement or something similar breaks out, and consequently the drill bit seizes, stop working on this bore and drill a hole with the same centre and a diameter being 15 – 20 mm bigger.

Do not try to finish your work using another drill bit of the same diameter!

After Drilling

When you have finished drilling:

- Pull the drill bit out of the hole.
- Stop the motor by using the motor switch and not the PRCD switch.
- Close the water supply.

Removal of the core when it sticks in the drill bit:

- Separate the drill bit from the motor (if possible).
- Put the drill bit in a vertical position.
- Knock carefully on the pipe by using a wooden hammer shank till the drilling core slips out. Never throw the drill bit against a wall by force or set about it with tools, such as hammer or jaw wrench. Otherwise, the pipe could go out of shape and neither the core can be removed nor the drill bit reused.

Removal of the core from blind holes:

Break off the core with a cotter or lever, or in pieces. Lift the core out with appropriate tongs or drill a hole in the core, screw an eyebolt in and pull the core out.

Care and Maintenance



Before the beginning of the maintenance or repair works you have to disconnect the plug from the mains!

Repairs may be executed only by appropriately qualified and experienced personnel. After every repair the machine has to be inspected by an electric specialist. Due to its design, the machine needs a minimum of care and maintenance. Regularly the following works have to be carried out or rather the component parts have to be inspected.

- Clean the drilling unit after having finished drilling. Later on, you have to grease the spindle thread. The ventilation slots always have to be clean and open. Pay attention that no water gets inside the core drill during the cleaning process.
- After the first 150 hours of operation you have to replace the gearbox oil. Gearbox oil changes bring about an essential increase of the tool's lifetime.
- After approximately 250 hours of operation the carbon brushes have to be checked by a specialist and if necessary removed (only use original carbon brushes).
- Have switch, cable and plug checked by an electric specialist quarterly.

Environmental Protection



Raw material recycling instead of waste disposal

In order to avoid damages on transportation, the power tool has to be delivered in sturdy packing. The packing as well as the tool and its accessories are made of recyclable materials and can be disposed accordingly.

The tool's plastic components are marked according to their material, which makes it possible to remove environmental friendly and differentiated because of available collection facilities.

Only for EU countries

Do not dispose of electric tools together with household waste material!

In observance of European Directive 2012/19/EU on waste electrical and electronic equipment and its implementation in accordance with national law, electric tools that have reached the end of their life must be collected separately and returned to an environmentally compatible recycling facility.



Noise Emission / Vibration

The indication of noise emission is measured according to DIN 45 635, part 21. The level of acoustic pressure on the work place could exceed 85 dB (A); in this case protection measures must be taken.



Wear ear protectors!

The typical hand-arm vibration is below 2.5 m/s².
Measured values determined according to EN 60 745.

The declared vibration emission level represents the main applications of the tool. However if the tool is used for different applications, with different accessories or poorly maintained, the vibration emission may differ. This may significantly increase the exposure level over the total working period.

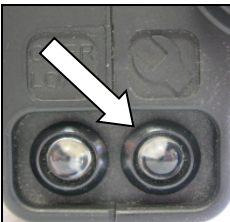
An estimation of the level of exposure to vibration should also take into account the times when the tool is switched off or when it is running but not actually doing the job. This may significantly reduce the exposure level over the total working period.

Identify additional safety measures to protect the operator from the effects of vibration such as: maintain the tool and the accessories, keep the hands warm, organisation of work patterns.

auto-stop brushes

In order to protect the motor, this power tool is equipped with auto-stop brushes. When the carbon brushes are worn out, the machine switches itself off.

In this case both brushes must be replaced at the same time with original brushes by an electrical specialist.
werden.



In addition there is a service indicator on the motor cap, which indicates in advance that the machine is about to shut down due to worn carbon brushes.

After the indicator lights up, you can use the tool for approximately 1 day. Then the carbon brushes should be replaced.

In Case of Malfunction



In case of breakdown, switch the machine off and disconnect the plug from the mains. Repairs on the electric parts of the tool may only be done by an electric specialist.

Trouble Shooting

Error	Possible Cause	Error Recovery
machine does not work	<p>mains current supply interrupted</p> <p>line cord or plug damaged</p> <p>switch damaged</p> <p>the PRCD-switch is off</p>	<p>plug in another electric appliance and check the functioning</p> <p>have it checked by an electric specialist and replaced if necessary</p> <p>have it checked by an electric specialist and replaced if necessary</p> <p>press RESET to switch on</p>
motor runs, drill bit does not rotate	<p>Gear not engaged properly or accidentally disengaged</p> <p>gearbox damaged</p>	<p>Operate the gear switch to engage the required gear</p> <p>have the tool repaired by an authorised service workshop</p>
drilling speed too slow	<p>drill bit damaged</p> <p>A too high water flow rate prevents self-sharpening of the drill bit</p> <p>drill bit is blunt</p>	<p>check if drill bit is damaged and replace it if necessary</p> <p>regulate the water quantity</p> <p>sharpen the drill bit with a sharpening block while using the flush</p>
motor cuts off	<p>the tool stops</p> <p>the tool overheats, overload protection of the motor has reacted</p> <p>carbon brushes are worn out - auto-stop brush switch off</p>	<p>lead the tool in a straight manner</p> <p>discharge the tool and restart it by pressing the switch a couple of times</p> <p>both brushes must be replaced with original brushes by an electrical specialist</p>
water drops out of the gearbox housing	<p>shaft sealing rings damaged</p>	<p>have the tool repaired by an authorised service workshop</p>

Warranty

According to the general supply conditions for business dealings, suppliers have to provide to companies a warranty period of 12 months for redhibitory defects (to be documented by invoice or delivery note).

Damage due to natural wear, overstressing or improper handling are excluded from this warranty.

Damages due to material defects or production faults shall be eliminated free of charge by either repair or replacement.

Complaints will be accepted only if the tool was returned in non-dismantled condition to the manufacturer.

CE Declaration of Conformity

We declare under our sole responsibility that the product described under "Technical Data" is in conformity with the following standards or standardization documents:

EN 61 029, EN 55 014, EN 61 000

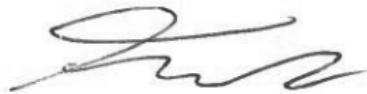
according to the provisions of the directives 2011/65/EU, 2014/30/EU, 2006/42/EG

Technical file (2006/42/EC) at:

Elektrowerkzeuge GmbH Eibenstock
Auersbergstraße 10
D – 08309 Eibenstock



Lothar Lässig
General Manager



Frank Markert
Head of Engineering

26.03.2018

Consignes de Sécurité

Des instructions et avertissements importants sont présentés par symboles sur la machine



Pour utiliser la machine en toute sécurité, lire d'abord attentivement le mode d'emploi et respecter les directives indiquées. Travailler concentré et avec soin.



Veillez à ce que votre espace de travail reste propre et évitez des situations dangereuses.



Mesures préventives afin de protéger la sécurité de l'opérateur

Pour votre propre sécurité, utilisez les lunettes de protection, un protecteur anti-bruit, un masque contre la poussière, les gants de protection et portez une robuste tenue de travail !



Lunettes de protection



Utilisez un casque de chantier



Protecteur antibruit



Gants de protection



Utilisez des chaussures de sécurité

Icons:



Attention : Règles de sécurité



Attention : Voltage dangereux



Attention : Surface chaude



Danger de déchirure ou de coupure

Caractéristiques Techniques

Carotteuse diamant à eau EBM 352/3

Tension nominale:	230 V ~
Puissance absorbée :	3000 W
Ampérage:	13.5 A

Fréquence:	50/60 Hz
Diamètre de perçage:	352 mm
Porte-outil:	1 1/4" UNC
Isolation double:	I
Degré de protection:	IP 20
Poids :	12.5 kg
Antiparasitage selon:	EN 55014 et EN 61000

Engrenage	Vitesse en charge	Diamètre de perçage
1	230 m ⁻¹	152 - 352 mm
2	500 m ⁻¹	62 - 152 mm
3	1030 m ⁻¹	42 - 62 mm

Accessoires:

Art.	Art. n°
Supports de perceuse BST 352 V	09647000
Accessoires pour supports de perceuse	35720000
Bague en cuivre	35450000
Adaptateur 1 1/4" i – 1/2" i	35116000
Colonne à serrage rapide	35730000
Collecteur d'eau WR 352	3587D000
Joint de secours ED 352 pour WR 352	3586L000
Réservoir d'eau sous pression, 10 litres, métallique	35810000
Aspirateur à sec / à l'eau DSS 25 A	09915000
Couronnes diamantées Ø 42 – 352 mm	
Extensions de foret	

Contenu de l'emballage

Le moteur de la carotteuse diamant **EBM 352/3** est doté d'une valve à billes et d'un connecteur GARDENA, d'un interrupteur de protection PRCD, d'un mode d'emploi, d'une clé SW 32 et d'une clé SW 41 dans une boîte en carton.

Mode d'emploi

La carotteuse diamant à eau **EBM 352/3** est réservée exclusivement pour une utilisation professionnelle et ne peut être utilisée que par du personnel compétent.

La **EBM 352/3** est équipée d'une carotte diamantée utilisable avec de l'eau pour percer du béton, de la pierre ou du parpaing.

Cet outil peut se monter sur un support de perçage.

Consignes de Sécurité



Pour utiliser la machine en toute sécurité, lire d'abord attentivement le mode d'emploi et respecter les directives indiquées. Avant la première utilisation de la machine, demander quelques conseils pratiques.



Si le câble de raccordement est endommagé ou sectionné pendant l'utilisation, ne pas toucher, mais retirer immédiatement la fiche du secteur. Ne jamais faire fonctionner l'appareil lorsque le câble est endommagé.



Avant de percer un plafond ou un mur, faites attention de ne pas entrer en contact avec un câble électrique, une conduite de gaz ou d'eau. Utilisez un détecteur de métaux approprié.

Si vous avez le moindre doute, demandez à l'architecte en charge du chantier si vous pouvez percer à l'endroit souhaiter.



Le bloc moteur ne doit pas être humide, ni utilisé sous l'eau ou par temps de pluie.

- Ne pas utiliser votre outil en milieu explosif.
- Ne pas utiliser votre outil si vous êtes sur une échelle.
- Ne pas percer de la matière contenant de l'amiante.
- Ne jamais transporter l'outil par le câble. Vérifier avant utilisation que le câble et la prise de courant soient en bon état. Si cela n'était pas le cas, faites réparer votre outil par une personne compétente. Vérifier que l'interrupteur soit en position OFF avant de brancher l'outil.
- Une mauvaise utilisation de l'outil peut jouer sur l'acceptation de la garantie.
- Dans tous les cas de figure : montage ou démontage d'un accessoire ou de l'outil, vous devez débrancher la prise de courant.
- Éteignez la machine en cas d'arrêt pour n'importe quelle raison. Évitez de la redémarrer soudainement et sans surveillance.
- Ne pas utiliser l'outil lorsque la carcasse, l'interrupteur, le câble ou la prise de courant sont endommagés.
- Pendant utilisation, laissez toujours le cordon d'alimentation, le câble d'extension et le tuyau d'extraction à l'arrière et éloigné de la machine.

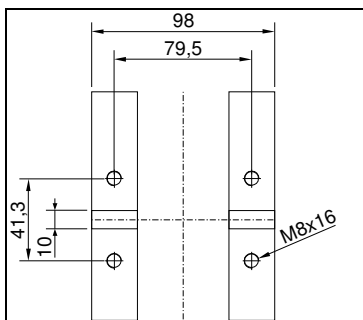
- Les outils électriques doivent être régulièrement revus par un spécialiste.
- **Quand vous percez, évitez que l'eau rentre dans les parties électriques.**
- Prenez soin d'observer les règles de sécurité relatives à la collecte de l'eau.
- Après une interruption de travail, vérifiez que le foret tourne correctement En appuyant sur l'interrupteur.
- N'utilisez l'outil qu'avec la carotteuse.
- Ne pas toucher les pièces en rotation.
- Les enfants de moins de 16 ans ne peuvent pas utiliser la machine.
- Pendant utilisation, l'utilisateur et toute autre personne debout à proximité doivent porter des protections d'oreilles adaptés, des lunettes étanches, un casque, des gants et chaussures de protection.



- **Toujours travailler avec le maximum de concentration.**

Pour les instructions supplémentaires sur la sécurité voir le document en annexe!

Montage de la carotteuse sur le support



Fixez le pied d'engrenage de la **EBM 352/3** à l'aide des quatre vis Allen M 8 à la carotteuse.

Le support de perceuse doit être bien raide et avoir des rails de guidage précis. La broche de la machine doit être parallèle à l'axe du support de la perceuse.

N'utilisez que des carotteuses intactes. Il est conseillé d'utiliser un anneau collecteur d'eau.



La **EBM 352/3** est équipée d'une poignée de transport qui facilite le transport du carottier et l'insertion dans la carotteuse de réception.



Raccordement électrique

La catégorie de la machine est de classe 1 au niveau protection. Pour une utilisation en toute sécurité, cette machine doit être utilisée avec un disjoncteur de sécurité. La machine est équipé d'un interrupteur PRCD et le câble d'une mise à la terre.



Attention!

- **Le PRCD ne doit jamais rester dans l'eau.**
- **Le PRCD ne doit pas être utilisé pour allumer ou éteindre le moteur**
- **Avant de commencer le travail, veuillez vous assurer du fonctionnement du PRCD (voir ci-dessous : utilisation du PRCD).**

Avant la mise en service, vérifiez si la tension et la fréquence du secteur correspondent aux données figurant sur la plaque signalétique. Des écarts de tension de + 6% à - 10% sont admissibles.

N'utilisez qu'un câble d'extension à 3 fils avec conducteur de protection et une section efficace (min. 2.5 mm²). Une section trop petite enclencherait une perte de puissance excessive et un échauffement excessif de la machine et du câble.

La machine est équipée d'un limiteur de vitesses au démarrage qui empêche toute réponse inattendue des fusibles à expulsion rapides.

Dispositif d'arrosage

Si la couronne diamante n'est pas assez refroidie avec le système d'arrosage cela peut provoquer des dommages à la couronne. Vérifier que le système d'arrosage fonctionne correctement si cela n'était le cas procéder aux vérifications suivantes:

- Vérifier le branchement automatique de pression (Gardena). Etre sur que l'eau soit nette et propre afin de ne pas endommager les joints.
- Si vous voulez agrandir un trou déjà percer, veuillez boucher celui-ci pour avoir une provision d'eau suffisante.
- Attention : La pression de l'eau ne doit pas être supérieure à 3 bars.
- Soyez sur que les segments de la couronne soient correctement refroidis.
- Si vous percez un plafond, prévoyez un collecteur d'eau.
- Drainer le système d'arrosage si la température peut provoquer le gel de l'eau.

Changement de vitesse



La **EBM 352/3** est équipée d'une boîte à 3 vitesses dans un bain d'huile. Adaptez la vitesse de rotation en fonction du diamètre du trou (voir la plaque signalétique).

Tourner le changement de vitesse d'une vitesse rapide à une vitesse lente lorsque le moteur est à l'arrêt. Dans le cas de difficultés pour changer de vitesse, tourner l'axe à la main.

Attention!



- **Changez uniquement les engrenages lorsque l'outil ne fonctionne pas !**
- **Ne forcez jamais**
- **Avant toute utilisation, vérifier le bon fonctionnement du bouton poussoir de test.**

Couronnes diamantées

Les forets diamant avec fil femelle UNC 1 ¼" peuvent être directement vissés sur la broche. Pour les forets avec fil mâle R ½", des adaptateurs sont disponibles comme accessoires.

Utilisez toujours des forets qui correspondent au matériau à forer.

Vous pouvez éviter d'endommager la machine en n'utilisant que des carottes équilibrées et non déformées. Veillez à ce que les segments de diamant aient assez de coupure de relief vers le corps de la carotteuse.

Changement d'accessoire



Attention!

Cet outil est lourd et peut chauffer pendant son utilisation.

Vous pouvez vous brûler les mains, vous coupez, vous égratignez avec les segments. Débrancher la prise de courant avant d'intervenir sur la machine. Attendez que la machine soit complètement arrêtée. Portez toujours des gants pour changer l'accessoire.

L'axe de la carotteuse à un pas à droite.

Pour maintenir l'axe, engager une clé de SW32 sur l'axe de l'outil.

Ne jamais forcer (même avec un marteau) cela pourrait endommager l'appareil.

Mettez de la graisse sur l'axe de l'outil ainsi qu'une rondelle de cuivre pour faciliter le démontage.

Präparation

Pour utiliser cette machine en toute sécurité, vous devez observer les règles suivantes:

Environnement du lieu de travail

- Gardez votre lieu de travail propre.
- Le lieu de travail doit être suffisamment éclairé.
- Se conformer à la réglementation en ce qui concerne le câble électrique.
- L'alimentation électrique ne doit pas être endommagée par l'outil.
- Faites en sorte de pouvoir atteindre sans problèmes tous les points nécessaires à la sécurité.
- Maintenez toutes personnes à distance pour éviter les accidents.

Espace nécessaire pour une utilisation en toute sécurité.

Maintenez votre endroit de travail sans encombrement (2m).

Präparation

- Vérifier que les blocs à percer soient solidement fixés.
- Avant de percer, vérifiez de ne pas entrer en contact avec une conduite de gaz, d'eau ou d'électricité.
- Soyez sûr que lorsque la carotte aura traversé la partie à percer que personne soit blessée.
- C'est la même chose pour le perçage d'un plafond.
- Si il y a une possibilité que l'appareil tombe, prévoyez un système de retenu.
- Vérifiez que la carotte soit fixée correctement.
- Utilisez une carotte en fonction de la matière à percer.
- Vérifiez que le support soit fixé fermement au sol.

Montage du foret

Le foret diamant **EBM 352/3** ne s'utilise que monté sur une carotteuse. Comme la carotteuse n'est pas fournie avec l'équipement, nous soulignons des types importants de montage.

Dans ce but, veuillez consulter le mode d'emploi de la carotteuse.

Montage de l'aspirateur :

Pour l'**aspirateur**, assurez-vous qu'il dispose d'une puissance suffisante (minimum -0.8 bar). Assurez-vous que les joints ne sont pas usés.

Attention ! N'utilisez pas l'aspirateur sur le mur ou dans le ciel !

Assurez-vous que les vis de réglage sont réglées de façon à ce qu'elles ne dépassent pas le bas du pied du support de perceuse, sinon, cela affecte l'aspirateur et le support peut se détacher de son support.

Montage du goujon :

La façon la plus simple de monter le goujon est **de fixer le goujon**. Si possible, utilisez uniquement des goujons en métal. Le diamètre du goujon ne doit pas être inférieur à 12 mm.

- Pour bien monter l'unité de perçage, vous avez besoin du kit de fixation (numéro de commande 35720).
- Percez un trou d'un diamètre de 16 mm, 50 mm de profondeur. Veillez à ce que le trou ne présente pas de poussière.
- Insérez un goujon et ouvrez-le avec un mandrin extensible.
- Insérez le fil dans le goujon.
- Placez l'unité de perçage avec le trou profond à la base du fil.
- Placez la rondelle et vissez bien l'écrou à oreilles.

Réglez l'unité de perçage dans la plateforme à l'aide des quatre vis.

Perçage

Phase de perçage

- Interrupteur de surcharge sur On.
- Ouvrir le robinet d'eau
- Mettre la carotteuse en marche, toutefois la couronne ne doit pas encore touchée la surface à percer
- Mettre en contact la surface à percer avec la couronne.
- Enfin, pour effectuer un centrage parfait, éviter de forcer pendant le premier centimètre de perçage.
- Maintenant, vous pouvez accélérer, si la vitesse est trop élevée, les segments de la couronne deviendront vite émoussés.

Perçage incliné

- Enlever l'écrou de la plaque, qui maintient la colonne à 90°
- Desserrer la vis entre le support et la colonne et choisissez l'angle désiré.
- Serrer à nouveau les deux boulons.
- Au commencement du perçage, utilisez une vitesse lente au début du perçage. Si la vitesse est excessive ou la pression trop importante le perçage peut être irrégulier.

Dans le cas où vous remarquez que durant le perçage la vitesse se réduit, et que vous êtes obligé d'accentuer la pression et que l'eau qui sort est mélangée avec de la limaille de fer, vous êtes certainement en contact avec un morceau de ferraille.

Rallonge de trépan.

Si vous avez à faire un trou plus profond que le matériel dont vous disposez:

- Dans un premier temps, faites le trou avec le matériel dont vous disposez
- Enlever le trépan et le porte-trépan du trou sans démonter l'installation.
- Repositionner l'ensemble dans le trou.

Mettre une rallonge appropriée. Il est préférable de mettre une rondelle de bronze pour faciliter le démontage.

Protection contre les surcharges

I Pour protéger l'utilisateur et la machine contre les surcharges, la **EBM 352/3** est équipée de 3 protections: Mécanique, Electronique, Thermique.

- Mécanique: Si le trépan se bloque dans le trou, le limiteur de couple désolidarise le trépan du moteur. Attention: En cas de blocage instantané, il est nécessaire de tenir fermement et à deux mains la machine ; gardez bien votre équilibre.
- Electronique: Pour éviter que l'utilisateur ne surcharge l'outil en appliquant une force d'avancée trop importante, un voyant LED est installé sur le couvercle du moteur. Il ne s'allume pas en cas de marche à vide ou de charge normale. En cas de surcharge, le voyant LED est rouge. Maintenant, l'outil doit être déchargé. En cas de manque d'observations longues de l'indication rouge, l'électronique éteindra l'appareil indépendamment. Après avoir déchargé et éteint puis rallumé l'outil, vous pouvez continuer de travailler.
- Thermique: En cas de surcharge permanente, un thermocouple protège le moteur de toute destruction. Ici aussi, le témoin de surcharge avertit l'utilisateur. Un peu avant d'atteindre la température maximale, le témoin rouge clignote. Dans ce cas, l'outil s'éteint et ne peut redémarrer qu'après une certaine période de refroidissement (2 minutes environ). Le témoin de surcharge clignote jusqu'à ce que la machine ait refroidi suffisamment et puisse de nouveau être utilisée. Le temps de refroidissement varie selon la température ambiante et celle de l'enroulement du moteur.

Limiteur de couple

Le limiteur est conçu pour absorber les chocs et les surcharges. C'est un moyen de sécurité complémentaire et en aucun cas une protection complète. **Par conséquent, soyez vigilant durant le perçage pour maintenir son utilité, il doit fonctionner pendant deux secondes maximum. Glisser pendant de longues périodes détruit le limiteur de couple.** A près usure, le limiteur doit être changé par un service spécialisé.

Segment cassé

Dans le cas où un segment casse ou un autre morceau de fer empêche de percer, arrêtez immédiatement le perçage. Faire un trou avec un autre accessoire avec un diamètre de 15mm ou 20mm supérieure.

N'essayez jamais de repercer avec un accessoire de même diamètre.

Après le perçage

Après avoir fini de percer:

- Enlever l'outil du trou.
- Pour arrêter le moteur. Utiliser l'interrupteur et non le disjoncteur de sécurité.
- Fermer le robinet.

Enlever le morceau de carotte lorsqu'il est bloqué à l'intérieur de l'accessoire :

- Démontez l'accessoire de l'outil.
- Mettez l'accessoire en position droite.
- Taper tout doucement avec un morceau de bois contre le tube afin de faire tomber le morceau de carotte. Ne jamais utiliser de marteau ou d'un outil dur pour effectuer cette opération. Car vous ne pourriez pas réutiliser l'accessoire.

Enlever la carotte d'un trou aveugle

Casser la carotte à l'aide d'un levier et puis enlever la carotte avec un tournevis

Entretien



Avant de procéder à des travaux d'entretien ou de réparation, retirer la prise du secteur et vérifier la mise hors service de la ponceuse.

Les réparations ne peuvent être effectuées que par un personnel qualifié, choisi en raison de sa formation et de son expérience.

Après chaque réparation, l'appareil doit être examiné par un électricien qualifié. De par sa conception, cette machine nécessite un minimum de soin et d'entretien. Il faut cependant régulièrement effectuer les travaux suivants ou examiner les pièces suivantes.

- Nettoyez correctement l'outil après chaque utilisation. Graissez l'axe de l'outil. Les ouïes d'aération doivent être toujours propre prenez soin de ne pas faire entrer de la poussière dans le moteur.
- Après 150 heures d'utilisation, l'huile moteur doit être changée, le changement de l'huile accroît la vie de la machine.
- Après 200 heures d'utilisation, les charbons doivent être vérifiés par un spécialiste et changés si nécessaires. (Charbons d'origine uniquement).
- L'interrupteur, le câble, et la prise doivent être régulièrement vérifiés par un spécialiste.

Protection de l'Environnement



Recyclage des matières premières plutôt que Traitement des déchets

Pour éviter des dommages liés au transport, l'appareil doit être livré dans un emballage résistant.

L'emballage, ainsi que le moteur et ses accessoires sont fabriqués à partir de matériaux recyclables, ce qui permet de les traiter de manière écologique une fois arrivés en fin de vie. Les composants plastiques sont identifiés en fonction de leur nature ce qui facilite leur tri par les usines de retraitement.

Pour les pays européens uniquement

Ne pas jeter les appareils électriques dans les ordures ménagères !



Conformément à la directive européenne 2012/19/UE relative aux déchets d'équipements électriques ou électroniques (DEEE), et à sa transposition dans la législation nationale, les appareils électriques doivent être collectés à part et être soumis à un recyclage respectueux de l'environnement

Bruit / Vibration

Le bruit de cet outil électrique est mesuré selon la norme DIN 45 635, partie 21. Le niveau de pression acoustique sur le lieu de travail peut dépasser 85 dB (A). Dans ce cas, il convient de prendre des mesures de protection anti-bruit pour l'utilisateur.



Portez une protection acoustique !

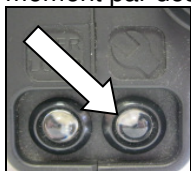
La vibration de la main et du bras est typiquement plus petit que 2,5 m/s². Données de mesure conformément à la norme européenne 60 745.

Le niveau de vibrations revendiqué correspond aux principales utilisations de l'appareil. Cependant, si l'appareil est utilisé pour d'autres applications, avec d'autres outils de travail ou avec un entretien non approprié, le niveau de vibrations peut différer. Ceci peut augmenter sensiblement la sollicitation vibratoire pendant toute la durée de travail.

Pour une estimation précise de la sollicitation vibratoire, il est recommandé de prendre aussi en considération les espaces de temps pendant lesquels l'appareil est éteint ou en fonctionnement, mais non utilisé. Ceci peut réduire sensiblement la sollicitation vibratoire pendant toute la durée de travail. Déterminez des mesures de protection supplémentaires pour protéger l'utilisateur des effets de vibration, telles que par exemple : Entretien de l'outil électroportatif et des outils de travail, maintenir les mains chauds, organisation des opérations de travail.

Balais auto-stop

Pour protéger le moteur, cette machine à usiner est munie de balais auto-stop. Lorsque les balais en carbone sont usés, la machine s'éteint d'elle-même. Dans ce cas, les deux balais doivent être remplacés au même moment par des balais d'origine par un spécialiste en électricité.



De plus, vous disposez d'un voyant de service sur le capuchon du moteur, qui signale à l'avance que la machine est sur le point d'user les balais de carbone. Après éclairage du voyant, vous pouvez utiliser l'outil pendant environ 1 jour. Puis, faites remplacer les balais de carbone.

Fonctionnement défectueux



Dans le cas d'un mauvais fonctionnement de l'interrupteur, il faut débrancher l'outil. Les réparations des outils électriques ne peuvent se faire seulement par spécialiste agréé.

Disfonctionnement

Défectuosité	Cause possible	Reparation
L'outil ne fonctionne pas	Pas de courant Cable ou prise défectueuse Interrupteur défectueux L'interrupteur PRCD s'éteint	Essayer sur une autre prise. Vérifiez l'installation, faire les réparations par un spécialiste Vérifiez l'installation, faire les réparations par un spécialiste Appuyer sur RESET pour allumer
Le moteur fonctionne mais l'outil ne tourne pas	Mauvais enclenchement de l'engrenage ou décrochage accidentel Transmission défectueuse	Utilisez l'interrupteur de l'engrenage pour engager l'engrenage requis Faire les réparations par un spécialiste
La vitesse du moteur diminue	La couronne est défectueuse La pression du débit d'eau est trop importante Le trépan ne coupe plus	Changer la couronne Vérifier le débit d'eau Affûter le trépan à l'aide d'un bloc à aiguiser en mouvement circulaire
Le moteur ne fonctionne pas	Surchauffe Disjoncteur de surcharge Les balais de carbone sont usés – l'interrupteur de balais auto-stop s'éteint	Mettez l'outil en position droite et désengagez l'outil Réessayez de redémarrer à l'aide de l'interrupteur Les deux balais doivent être remplacés par des balais d'origine par un spécialiste en électricité
Fuite d'eau	Joints défectueux	Faire les réparations par un spécialiste

Garantie

Conformément à nos conditions générales de vente, la durée de la garantie pour les entreprises est de douze mois (justification par facture ou bon de livraison).

Les dommages résultant d'une utilisation anormale, d'une surcharge ou d'une manipulation non conforme en sont exclus.

Les dommages résultant de vices de matières premières ou de fabrication seront pris en charge gratuitement par réparation ou remplacement.

Les réclamations ne peuvent être acceptées que lorsque l'appareil est envoyé non démonté au Service Après-vente Eibenstock.

CE Certificat de Conformité

Nous déclarons sous notre propre responsabilité que le produit décrit sous « Caractéristiques techniques » est en conformité avec les normes ou documents normatifs suivants:

EN 61 029, EN 55 014, EN 61 000

conformément aux termes des réglementations en vigueur 2011/65/EU, 2014/30/EU, 2006/42/EG

Dossier technique (2006/42/CE) auprès de:

Elektrowerkzeuge GmbH Eibenstock
Auersbergstraße 10
D – 08309 Eibenstock



Lothar Lässig
General Manager



Frank Markert
Head of Engineering

26.03.2018

Belangrijke richtlijnen

Belangrijke richtlijnen en veiligheidsvoorschriften staan met symbolen op de machine



Gebruiksaanwijzing lezen



Werk voorzichtig en geconcentreerd. Houd uw werkplek schoon en vermijd gevaarlijke situaties.



Neem voorzorgsmaatregelen om de gebruiker te beschermen.

Voor uw eigen veiligheid dient u de volgende veiligheidsvoorschriften te volgen:



Draag een veiligheidsbril



Draag een veiligheidshelm



Draag een geluidwerende helm



Draag werkhandschoenen



Draag veiligheidsschoenen

Waarschuwingen:



Opgelet: Veiligheidsregels



Opgelet: Gevaarlijk voltage



Opgelet: Heet oppervlak



Gevaar op scheurwonden en snijwonden

Technische gegevens

Diamantkernboor, nat gebruik EBM 352/3

Nominale spanning:	230 V ~
Opgenomen vermogen:	3000 W
Ampèrage:	13.5 A

Frequentie:	50/60 Hz
max. Boordiameter:	352 mm
Gereedschapshouder:	1 ¼" UNC
Beschermingsklasse:	I
Beschermingsgraad:	IP 20
Gewicht:	12.5 kg
Ontstoring:	EN 55014 en EN 61000

standen- drijfwerk	Nominale draaisnelheid	Boordiameter
1	230 m ⁻¹	152 - 352 mm
2	500 m ⁻¹	62 - 152 mm
3	1030 m ⁻¹	42 - 62 mm

Beschikbare accessoires:

Artikel	Bestelnummer
Diamantboorstandaard BST 352 V	09647000
Accessoires voor Boorkolommen	35720000
Koperen ring	35450000
Adapter 1 ¼" i – ½" i	35116000
Snelspankolom	35730000
Waterafzuiging WR 352	3587D000
Extra afdichter ED 352 voor WR 352	3586L000
Watertank onder druk, 10 liter, metaal	35810000
Industriële stofzuiger DSS 25 A	09915000
Diamantboorkronen Ø 42 – 352 mm	
Boorhulpstuk	

Leveringsomvang

Diamantboormotor **EBM 352/3** met kogelklep en GARDENA aansluiting, PRCD veiligheidsschakelaar, gebruiksaanwijzing, een SW 32 sleutel en een SW 41 sleutel, in kartonnen doos.

Toepassing voor Bestemd Doeleinde

De diamantkernboor **EBM 352/3** is alleen voor professioneel gebruik en dient gebruikt te worden door getraind personeel!

De **EBM 352/3** in combinatie met de kernboor voor nat gebruik is ontworpen voor boren in beton, steen en metselwerk, alleen voor nat snijden. De machine mag alleen gebruikt worden met een passende diamantboor standaard.

Veiligheidsvoorschriften



Lees deze handleiding volledig en zorgvuldig. Houdt u aan de veiligheidsvoorschriften.

Ook de algemene veiligheidsvoorschriften in de bijgesloten brochure dient u goed te lezen. Vraag om een demonstratie door de verkoper, voordat u de machine voor het eerst gebruikt.



Raak de kabel niet aan indien deze beschadigd is tijdens werkzaamheden en sluit onmiddellijk de stroomvoorziening af. Gebruik de machine nooit met een beschadigde kabel.



Voordat u gaat boren in plafonds of muren, verzeker u van de locatie van elektrische-, gas- of waterleidingen. Gebruik hiervoor een metaaldetectie apparaat indien nodig. Raadpleeg de leidinggevende technicus voor de exacte locatie van de leidingen voordat u gaat boren. Zorg bij het boren in plafonds dat het werkgebied eronder vrij is, in geval de boorkern valt.



Zorg dat de machine niet aan direct regenwater blootgesteld wordt.

- Gebruik de machine niet in een omgeving met explosie gevaar..
- Gebruik de machine niet op een ladder.
- Boor niet in materiaal dat asbest bevat.
- Draag de machine nooit aan de kabel. Controleer altijd voor gebruik de machine, kabel en stekker. Reparaties dienen verricht te worden door een geautoriseerde specialist. Zorg dat de machine uit staat als de stroomvoorziening aangesloten wordt.
- Tijdens gebruik moet de machine constant onder toezicht zijn.
- De machine dient uit te staan en afgesloten van de stroomvoorziening indien: er geen toezicht is, bij plaatsen of verwijderen van de boor, bij stroomstoring en bij plaatsen of verwijderen van accessoires.
- Stop het gebruik van de machine indien water uit de overloop kraan sijpelt bij de aansluiting kernboor. Breng de machine direct naar een geautoriseerde service dealer.
- Niet gebruiken indien delen van de behuizing, de knoppen, de kabel of de stekker beschadigd zijn.

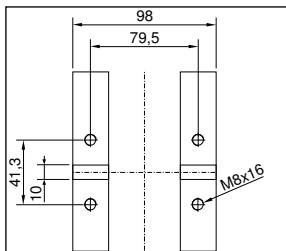
- Tijdens gebruik het netsnoer, verlengsnoer en extractieslang altijd uit de buurt van de machine houden.
- Elektrisch gereedschap moet regelmatig visueel geïnspecteerd worden door een specialist.
- **Tijdens gebruik van de boor mag nooit koelwater in de motor komen of in elektrische onderdelen.**
- Boren boven het hoofd mag alleen uitgevoerd worden indien gepaste veiligheidsmaatregelen zijn genomen (water opvang).
- Na een onderbreking van de werkzaamheden dient u de machine slechts dan aan te zetten als de kernboor vrij gedraaid kan worden.
- Het gereedschap alleen met de boor gebruiken.
- Raak de draaiende onderdelen niet aan.
- Personen onder de 16 jaar mogen deze machine niet bedienen.
- De gebruiker en mensen in zijn omgeving dienen passende veiligheidsbrillen, een veiligheidshelm, gehoorbescherming, veiligheidshandschoenen en veiligheidsschoenen te dragen tijdens gebruik van de machine.



- **Werk altijd geconcentreerd. Werk altijd bedachtzaam en gebruik de machine niet als u niet volledig geconcentreerd bent.**

Kijk in de bijgesloten brochure voor meer veiligheidsvoorschriften!

Plaatsing van de kernboor op de diamantboorstandaard



Bevestig de voet van de **EBM 352/3** met de vier M 8 Allen schroeven aan de boormachine.

De boorstandaard moet altijd stevig staan en goed opgesteld. De spindel van de machine moet altijd parallel op de as van de boorstand staan.

Gebruik uitsluiten fall-safe boren.

Gebruik van waterafzuiging wordt aanbevolen.



De **EBM 352/3** is voorzien van een transporthendel wat vervoer van de boorkop en het aanbrengen van de boorstand vereenvoudigt.



Stroomvoorziening

De **EBM 352/3** is veiligheidsklasse I. Om veiligheidsredenen mag de machine alleen gebruikt worden met een GFCI. Hiervoor is een aardlekschakelaar geïntegreerd in de kabel voor gebruik in een geaarde stekker.



Opgelet!

- De PRCD mag nooit in water komen.
- De PRCD mag niet worden gebruikt om de motor aan of uit te zetten.
- Vóór u aan het werk begint, moet u controleren of de PRCD werkt (zie hierna: **Gebruik van de PRCD**)

Controleer eerst of het beschikbare voltage en de beschikbare frequentie overeenkomen met de gegevens op het typeplaatje. Een afwijking in voltage van +6 tot -10 % is toegestaan.

Gebruik alleen drieadelige verlengkabels met beschermende geleiding en voldoende aderdoorsnede (min. 2,5 mm²). Een aderdoorsnede die te klein is kan leiden tot overmatig spanningsverlies en tot oververhitting van de kabel en de motor.

De machine is voorzien van een start-up snelheidsbegrenzen om problemen met de zekeringen te voorkomen.

Wateraansluiting

Als de boor niet voldoende gekoeld wordt met water kunnen de diamanten segmenten verhit raken en daardoor beschadigd of verzwakt raken. U dient er dus altijd voor te zorgen dat het koelsysteem niet geblokkeerd is. Om de machine van water te voorzien, volgt u de volgende stappen:

- Verbind de machine met de watervoorziening of het waterdrukvat door middel van de GARDENA aansluiting.
- Verzeker u zelf ervan dat de motor alleen gebruikt wordt met voldoende schoon water, omdat anders de afdichting beschadigd als de motor droog loopt.
- Waarschuwing: de waterdruk mag niet boven de 3 bar komen. Attention!
- Zorg ervoor dat de onderdelen voldoende gekoeld worden. Als het koelwater helder is, is de koeling voldoende.
- Bij werken boven het hoofd dient u een wateropvangring te gebruiken.
- Haal het water uit het koelsysteem als temperaturen beneden het vriespunt voorspeld worden.

Schakelen



De **EBM 352/3** is voorzien van een mechanische 3-versnellingen transmissie in olie. Pas de rotatiesnelheid van de motor aan de boordiameter aan (kijk op de type plaatje voor details). Zet de versnellingschakelaar op een hogere of lagere versnelling tot de aanslag. Versnellingen mogen alleen veranderd worden tijdens stilstand van de motor. Bij haperingen bij het overschakelen kan het nodig zijn de boor lichtjes te draaien.

Waarschuwing!



- **Alleen de snelheid veranderen als het apparaat is uitgeschakeld!**
- **Nooit overmatige druk uitoefenen.**
- **Gebruik hiervoor geen gereedschappen als moersleutels of hamers, alleen met de hand overschakelen!**

Boorkoppen

De diamantboren met 1 ¼" UNC binnendraad kunnen op de werkende spindel geschroefd worden. Voor boren met R ½" buitendraad zijn adapters als accessoires beschikbaar. Gebruik altijd boren die passen bij het materiaal dat geboord moet worden.

U kunt schade aan het apparaat voorkomen doe boren te gebruiken die gebalanceerd zijn en niet vermormd. Let er op dat de diamontsegmenten voldoen reliëf aan de boorkopzijde van het apparaat hebben.

Verwisselen van de boor



Waarschuwing!

Deze machine is erg zwaar en kan heet worden tijdens gebruik of scherp. U kunt uw handen branden, snijden of scheuren of uw ledematen pletten tussen onderdelen.

Sluit de stroomvoorziening af voordat u aan de machine gaat werken. Plaats de boorinrichting in de hoogste positie. Draag altijd beschermende handschoenen als u onderdelen vervangt

De booras heeft een rechtse draad

Om de as vast te houden gebruikt u een steeksleutel SW 32 op de booras. Verwijder nooit de boor door erop te slaan (met een hamer) omdat dit beschadiging veroorzaakt aan de kernboor. Om verwijdering van de boor te vergemakkelijken, kunt u wat watervast vet op de booras en op de koperen ring tussen de booras en de boor smeren.

Het gebruik van de boor

Om de machine veilig te gebruiken adviseren wij u de volgende opmerkingen in u op te nemen.

Werkplek

- Houd uw werkplek vrij van alle obstakels die uw werk kunnen belemmeren.
- Zorg voor voldoende verlichting van de werkplek.
- Houd u aan de regels voor de stroomvoorziening.
- Installeer de stroomkabels zodanig dat beschadiging door de boor voorkomen wordt.
- Zorg dat u de werkplek altijd in het zicht houdt en dat u binnen bereik van alle bedieningsknoppen en veiligheidsvoorzieningen bent.
- Zorg dat er geen ongeautoriseerde mensen op uw werkplek komen om ongelukken te voorkomen

Voorschriften werkplek en onderhoud

Houdt, indien mogelijk, een werkplek van 2 meter om de boor heen vrij voor werkzaamheden en onderhoud zodat u veilig kunt werken en de ruimte heeft indien dat nodig is.

Vorbereiding

- Bij boren in blokken dient u ervoor te zorgen dat de blokken stabiel zijn.
- Bij boren in elementen met een dragende functie dient u ervoor te zorgen dat het evenwicht niet verstoord wordt. Volg de instructies van de verantwoordelijke opzichter
- Zorg dat u tijdens het boren geen beschadigingen veroorzaakt aan gaswater- of elektrische leidingen.
- Zorg dat de boorkern niemand kan verwonden en geen beschadigingen kan veroorzaken bij een val. Zorg voor een veilige werkplek.
- Bij boren in plafonds dient u ervoor te zorgen dat het gebied onder het boorgat veilig is omdat de boorkern naar beneden kan vallen.
- Als de boorkern beschadigingen kan veroorzaken indien de boorkern naar beneden valt, zorg dan voor een constructie waardoor de boorkern tegengehouden wordt.
- Zorg dat de boor juist is aangebracht en vast gezet.
- Gebruik de juiste gereedschappen voor het materiaal waaraan u werkt.
- Zorg dat de boorstandaard goed aan de ondergrond is vastgemaakt.
- Only use tools which are suitable for the particular material.

De boor vastzetten

De diamondkernboor **EBM 352/3** mag alleen met een boor-stand worden gebruikt. Omdat de boor-stand niet is meegeleverd, wijzen wij op enkele belangrijke punten voor montage.

Raadpleeg de gebruiksaanwijzing voor de boor-stand voor nadere bijzonderheden.

Vacuüm bevestiging:

Bij gebruik van **vacuüm** er voor zorgen dat dit voldoende is (minimum - 0.8 bar). Controleer dat de pakkingen niet versleten zijn.

Opgelet! Vacuümbevestiging not aan de muur of boven het hoofd gebruiken!

Zorg ervoor dat de stelschroeven zodanig gesteld worden dat ze niet uit de onderkant van de boorstand steken; dit om te voorkomen dat het vacuüm beïnvloed wordt en de stand los komt van de ondersteuning.

Deuvel bevestiging:

De meest gebruikte bevestigen in de **deuvel bevestiging**.

Gebruik indien mogelijk alleen metalen deuvels. De diameter van de deuvel mag niet kleiner zijn dan 12 mm.

- Om de boor correct te bevestigen, gebruikt u de bevestigingset (bestelnummer 35720).
- Boor een gat met een diameter van 16 mm en een diepte van 50 mm. Zorg ervoor dat het gat stofvrij is.
- Plaats een deuvel in de opening en open het met een priem.
- Schroef de stang in de dreuvel.
- Breng de booreenheid met de diepe opening in de basis op het stalen stang.
- Plaats de ring en zet de vleugelmoer goed vast.
- Vestel de booreenheid in het platform door middel van de vier schroeven.

Boren

Boren

- Zet de aardlekschakelaar op AAN.
- Open de watertoevoer.
- Schakel de motor IN, de boorkop mag het booroppervlak nog niet raken.
- Zet de boorkop op het booroppervlak.
- Om te zorgen voor exacte centrering van de boorkop, dient u een lichte voorwaartse druk op de kernboor in de eerste centimeter van de boordiepte uit te oefenen.
- Nu kunt u de boorsnelheid verhogen. Als de boordruk te hoog is zal de diamanten kernboor versneld slijten.

Hellend boren

- Verwijder de bout in de voetplaat die de kolom in een hoek van 90° houdt.
- Draai de borgschroef los en zet de boorkolom in de gewenste hoek.
- Draai de schroeven weer stevig vast.
- Gebruik in het begin van het boren een lage voorwaartse druk, omdat slechts een deel van de boorkop het booroppervlak raakt. Als de boorsnelheid of de druk te hoog is, kan de boorkop onstabiel worden.

Indien u tijdens het boren bemerkt dat de voortgangssnelheid erg laag wordt, en u de druk op de boorkop moet verhogen en dat het water uit het boorgat helder is en vermengd met metaalsplinters, dan heeft u waarschijnlijk betonijzer geraakt. Verlaag de druk op de boorkop en schakel indien mogelijk naar een lagere versnelling om het betonijzer te doorboren. U kunt de druk weer verhogen en de boorsnelheid nadat u het betonijzer doorboort heeft.

Verlenging van de boorkop

Als u dieper moet boren dan de werkdiepte van de boorkop toestaat:

- Boor in aanvang zo diep als de werkdiepte van de boorkop toestaan.
- Verwijder de boorkop en neem de boorkern uit het boorgat, zonder de boorinstallatie te verplaatsen.

Installeer het bijbehorende verlengstuk tussen de boorkop en de motor. Als de booraansluiting van de boorkop 1¼ " is, vergeet dan niet de koperen ringen te plaatsen om zo het losmaken van de boorkop te vergemakkelijken.

Overbelastingsbeveiliging

Om de gebruiker, de motor en de boor te beschermen, is de **EBM 352/3** uitgevoerd met mechanische, elektronische en thermische overbelastingsbeveiliging.

Mechanisch: Als de boor plotseling geblokkeerd raakt in het boorgat zal een slipkoppeling de boor van de motor ontkoppelen.

Electronisch: Om de gebruiker te waarschuwen tegen het overbelasting van de boor, is een LED op de behuizing van de boor aangebracht. Deze brandt niet tijdens normaal gebruik met normale bestasting. De LED licht rood op bij overbelasting. Nu moet het apparaat opgeladen worden. Als de rode indicator langere tijd niet brandt, wordt de spanning van het toestel uitgeschakeld. U kunt weer doorgaan met gebruik als u het apparaat uit- en weer inschakelt.

Thermisch: In geval van permanente overbelasting beschermt de thermokoppel de motor tegen schade. De gebruiker wordt hier ook gewaarschuwd door de overspanningindicator. De indicator wordt rood net voordat de maximale temperatuur wordt bereikt.

In dat geval schakelt het apparaat uit kan alleen weer gebruikt worden na afkoeling (ongeveer 2 minuten). De overspanningsindicator knippert totdat de machine voldoende is afgekoeld en weer gebruikt kan worden. De afkoelingsduur hangt af van de temperatuur van de motor en de omgevingstemperatuur.

Slipkoppeling

De slipkoppeling is ontworpen om schokken en overmatige belastingen te absorberen. Het is bedoeld als een hulpmiddel en niet als een volledige beveiliging. Wees dus altijd voorzichtig tijdens het boren. **Om de bruikbaarheid van de machine te behouden mag de slipkoppeling maximaal 2 seconden in werking zijn. Slippen voor langere periodes kan de koppeling beschadigen. Na overmatige slijtage moet de koppeling vervangen worden door een erkende service dealer.**

Breken van een segment

In het geval dat een diamantsegment tijdens het boren los gaat en de boorkop daardoor vastslaan, stop dan direct met werken in dit boorgat en boor een gat met hetzelfde middelpunt en een 15 tot 20 mm grotere diameter.

Ga niet door met boren met een andere boorkop met dezelfde diameter!

Na het boren

Nadat u klaar bent met boren:

- Verwijder de kernboor uit het boorgat.
- Schakel de motor uit. Gebruik hiervoor de motorschakelaar en niet de PRCD schakelaar.
- Sluit de watertoevoer.

Verwijdering van de boorkern indien dit vast zit in de kernboor.

- Verwijder de kernboor van de motor.
- Plaats de boor in een verticale positie.
- Sla zachtjes met het houten handvat van een hamer tegen de buis totdat de boorkern eruit glijd. Sla de kernboor nooit met kracht tegen een muur of bewerk de kernboor nooit met gereedschappen als hamers en moersleutels. De buis kan daardoor vervormen zodat de boorkern niet meer verwijderd kan worden en de kernboor niet meer gebruikt kann worden.

Verwijdering van de boorkern uit een blind gat

Breek de kern af met een wig of hefboom. Verwijder de kern met een tang of door een gat in de kern te boren, hier een schroef in te plaatsen en zo de kern eruit te trekken.

Onderhoud



Sluit de stroomtoevoer af voordat u gaat werken aan de machine!

Reparaties mogen uitsluitend door gekwalificeerd, op basis van haar opleiding en ervaring geschikt personeel doorgevoerd worden.

Het apparaat dient na iedere reparatie door een vakkundige elektromonteur gecontroleerd te worden.

Het elektrische gereedschap is zodanig ontworpen, dat een minimum aan onderhoud noodzakelijk is. Regelmatig dienen echter volgende werkzaamheden uitgevoerd c.q. dienen volgende componenten gecontroleerd te worden.

- Maak de kernboormachine schoon na het boren. Vet daarna de draad van de booras in. De ventilatiegaten moeten altijd open zijn en schoon. Let erop dat er tijdens de schoonmaak geen water in de machine komt.
- Na eerste 150 werkuren moet de transmissie olie vervangen worden. Dit zal de levensduur van de transmissie aanzienlijk verlengen.
- Na ongeveer 200 werkuren dienen de koolborstels geïnspecteerd te worden door een specialist en indien nodig vervangen. Gebruik alleen originele koolborstels
- Schakelaars, kabel en stekker moeten elk kwartaal gecontroleerd worden door een specialist.

Milieubescherming



Recyclage in plaats van afvalverwijdering

Om beschadiging tijdens het transport te vermijden moet het apparaat in een stevige en stabiele verpakking geleverd worden.

Verpakking, apparaat en toebehoren zijn van recycleerbaar materiaal vervaardigd en moeten dienovereenkomstig behandeld en verwerkt worden. De plastic elementen van het apparaat zijn speciaal gemerkt. Hierdoor kunnen ze op milieubewuste wijze gesorteerd en/of geëlimineerd worden door ze te deponeren bij de aanbevolen inzamelinstallaties.

Alleen voor EU-landen



Geef elektrisch gereedschap niet met het huisvuil mee!

Volgens de Europese richtlijn 2012/19/EU inzake oude elektrische en elektronische apparaten en de toepassing daarvan binnen de nationale wetgeving, dient gebruikt elektrisch gereedschap gescheiden te worden ingezameld en te worden afgevoerd naar een recycle bedrijf dat voldoet aan de geldende milieueisen.

Geluid en trilling

De geluidsontwikkeling van dit elektrische apparaat wordt gemeten volgens de DIN 45 635, deel 21. Bij gebruik van het apparaat op de werkplek kan het geluidsniveau van 85 dB worden overschreden. In dat geval is het noodzakelijk om gehoorgeschermdende maatregelen te treffen.



Draag oorbescherming !

De hand-/arm-trilling is lager dan 2,5 m/s².
De warden zijn gemeten volgens de EN 60 745.

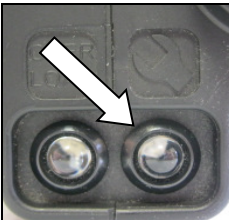
Het in deze instructies vermelde trilniveau werd in overeenstemming met een in EN 60745 genormaliseerde meetmethode gemeten en kan voor de onderlinge vergelijking van elektrisch gereedschap gebruikt worden. Het is ook voor een voorlopige inschatting van de belasting door trillingen geschikt.

Het aangegeven trilniveau vertegenwoordigt de voornaamste toepassingen van het elektrische gereedschap. Als het elektrische gereedschap echter voor andere toepassingen met afwijkend inzetstuk of onvoldoende onderhoud gebruikt wordt, kan het trilniveau afwijken. Dit kan de belasting door trillingen tijdens de gehele arbeidsperiode aanzienlijk doen toenemen. Voor een nauwkeurige taxatie van de belasting door trillingen dient er ook rekening gehouden te worden met de perioden, tijdens dewelke het apparaat uitgeschakeld is of weliswaar in werking is, maar niet effectief gebruikt wordt. Dit kan de belasting door trillingen tijdens de gehele arbeidsperiode aanzienlijk doen afnemen.

Leg bijkomende veiligheidsmaatregelen ter bescherming van de bediener vóór de uitwerking van trillingen vast, zoals bijvoorbeeld het onderhoud van elektrisch gereedschap en inzetstukken, het warm houden van de handen, de organisatie van arbeidsprocessen.

auto-stop borstels

Om de motor te beschermen is dit apparaat uitgerust met auto-stop borstels. Als de koolborstels versleten zijn, schakelaar het apparaat zichzelf uit. In dat geval moeten de koolborstels gelijktijdig worden vervangen met originele borstel door een elektrische specialist.



Verder is er een service-indicator op de behuizing die van tevoren aangeeft dat de machine wordt uitgeschakeld door versleten koolborstels.

Nadat de indicator oplicht, kunt u het toestel nog ongeveer 1 dag gebruiken. Daarna moeten de koolborstels worden vervangen.

Defecten



Zet bij een defect de machine uit en sluit de stroomtoevoer af. Reparaties aan de elektrische delen van de machine mogen alleen uitgevoerd worden door een specialist.

Problemen oplossen

Probleem	Mogelijke oorzaak	Reparatie
De machine werk niet	<p>Stroomtoevoer onderbroken</p> <p>Stroomkabel of –stekker defect</p> <p>Schakelaar defect</p> <p>De PRCD-schakelaar is uit</p>	<p>Probeer een andere machine op dezelfde stroomtoevoer</p> <p>Laat de kabel en stekker controleren door een specialist en indien nodig vervangen</p> <p>Laat de schakelaar controleren door een specialist en indien nodig vervangen</p> <p>duk op RESET om in te schakelen</p>
Motor loopt, boorkop draait niet	<p>Versnelling niet goed or per ongeluk ingeschakeld</p> <p>Transmissie defect</p>	<p>Bedien de schakelaar om de gewenste snelheid in te stellen</p> <p>Laat de machine repareren door een erkende service dealer</p>
Boorsnelheid verminderd	<p>Kernboor defect</p> <p>Te hoge waterstroom voorkomt zelf-slijpen van de boor</p> <p>Boorkop schuurt</p>	<p>Controleer de kernboor op beschadigingen, vervang indien nodig</p> <p>Reguleer waterdoorvoer</p> <p>Slijp de kernboor op een wetsteen met stromend water</p>
Motor schakelt uit	<p>Motor stopt</p> <p>Machine oververhit</p> <p>-Overbelastingsbescher ming geactiveerd</p> <p>koolborstels zijn versleten, auto-brush borstel schakelt uit.</p>	<p>Hou de machine in een rechte positie.</p> <p>Ontlast de machine en activeer deze door de schakelaar uit/aan te zetten.</p> <p>borstels moeten vervangen worden met originele borstels door een elektrische specialist</p>
Water lekt van transmissie-behuizing	Afdichtingsringen defect	Laat de machine repareren door een erkende service dealer

Garantie

Op Eibenstock-gereedschap staat garantie overeenkomstig de nationale, wettelijke bepalingen (de faktuur of leveringsbon geldt als garantiebewijs) Defecten, die aan natuurlijke slijtage, overbelasting of onvakkundige behandeling toe te schrijven zijn, zijn van de garantie uitgesloten. Defecten, die door materiaal- of fabricagefouten zijn ontstaan, worden gratis door levering van een nieuw onderdeel of reparatie verholpen. Klachten kunnen alleen ingewilligd worden, als het apparaat, zonder gedemonteerd te zijn geweest, naar de leverancier of naar een Eibenstock-werkplaats gezonden wordt.

CE Verklaring van Conformiteit

Wij verklaren als alleen verantwoordelijke dat het onder „Technische gegevens” beschreven product voldoet aan de volgende normen en normatieve documenten:

EN 61 029, EN 55 014, EN 61 000

volgens de bepalingen van de richtlijnen 2011/65/EU, 2014/30/EU, 2006/42/EG

Technisch dossier (2006/42/EG) bij:

Elektrowerkzeuge GmbH Eibenstock
Auersbergstraße 10
D – 08309 Eibenstock



Lothar Lässig
General Manager



Frank Markert
Head of Engineering

26.03.2018

Ważne wskazówki

Ważne pouczenia i ostrzeżenia zostały przedstawione za pomocą symboli na maszynie:



Przed uruchomieniem maszyny przeczytać dokumentację techniczno-ruchową



**Pracować w sposób skoncentrowany, aby panować nad maszyną.
Utrzymywać swoje stanowisko robocze w czystości i unikać niebezpiecznych sytuacji.**



Przestrzegać przepisów odnośnie ochrony osobistej użytkownika..

Używać następujące środki ochrony:



Założyć okulary ochronne



Założyć hełm ochronny



Założyć słuchawki



Założyć rękawice ochronne



Założyć buty ochronne

Znaki ostrzegawcze



Ostrzeżenie przed ogólnym zagrożeniem



Ostrzeżenie przed niebezpiecznym napięciem



Ostrzeżenie przed gorącymi częściami maszyny



Ryzyko rozdarcia, przecięcia

Dane techniczne

Silnik diamentowej wiertnicy rdzeniowej EBM 352/3

Napięcie znamionowe	230 V ~
Pobór mocy	3000 W
Prąd znamionowy	13,5 A

Częstotliwość: 50/60 Hz
Max. wiertła: 352 mm
Mocowanie narzędzia: 1¼" UNC
Klasa ochronności: I
Współczynnik ochrony: IP 20
Ciężar: ok. 12,5 kg
Eliminacja zakłóceń elektrycznych według: EN 55014 oraz EN 61000

Bieg	Prędkość znamionowa	Zakres Ø wiertła
●	230 min ⁻¹	152 - 352 mm
●●	500 min ⁻¹	62 - 152 mm
●●●	1030 min ⁻¹	42 - 62 mm

Dostępne wyposażenie

Artykuł	Nr zam.
Statyw wiertnicy BST 352 V	09647000
Zestaw mocujący do statywu Beton/Kamień	35720000
Pierścień miedziany do łatwego luzowania wiertła	35450000
Adapter 1 ¼" i – ½" i	35116000
Kolumna do szybkiego mocowania	35730000
Pierścień zbierający wodę WR 352	3587D000
Zapasowa uszczelka ED 352 do WR 352	3586L000
Hydronetka 10l metalowa	35810000
Odkurzacz na mokro/sucho DSS 25 A	09915000
Wiertła koronowe Ø 42 – 352 mm	
Przedłużki wiertel	

Zakres dostawy

Wiertnica rdzeniowa **EBM 352/3** z zaworem kulowym i wtykanym złączem Gardena, wyłącznikiem ochronnym PRCD, dokumentacją techniczno-ruchową i po jednym kluczu płaskim SW 32 i SW 41 w kartonie maszyny.

Użycie zgodne z przeznaczeniem

Silnik wiertnicy rdzeniowej **EBM 352/3** jest przeznaczony tylko do profesjonalnego użytku i może być obsługiwany przez wyszkolone osoby. W połączeniu z odpowiednim wiertłem do pracy na mokro używa się go do wykonywania otworów w betonie, kamieniu, murze wyłącznie w trybie wiercenia na mokro. Silnik może pracować tylko po zamocowaniu na odpowiednim statywie.

Wskazówki bezpieczeństwa



Bezpieczna praca urządzeniem jest tylko wtedy możliwa, jeśli całkowicie przeczyta się dokumentację techniczno-ruchową i ściśle przestrzega zawartych w niej wskazówek.

Dodatkowo muszą być przestrzegane ogólne wskazówki bezpieczeństwa zamieszczone w załączonej broszurze. Przed pierwszym uruchomieniem pozwólcie Państwo przeszkolić się praktycznie.



Jeśli podczas pracy zostanie uszkodzony lub przecięty przewód połączeniowy, nie dotykać go, lecz wyciągnąć wtyczkę

z gniazda. Nigdy nie włączać urządzenia z uszkodzonym kablem połączeniowym.



Przed wierceniem w stropach i ścianach sprawdzić czy nie są tam ukryte przewody elektryczne, gazowe, wodne lub inne media.

Sprawdzić obszar roboczy np. Przyrządem do wykrywania metalu.

Przed rozpoczęciem pracy skonsultować się z odpowiedzialnym statykiem dla dokładnego ustalenia pozycji otworu.

Podczas przewiercania stropów zabezpieczyć obszar od dołu, gdyż rdzeń może wypaść do dołu.



Urządzenie nie może być wystawione na bezpośrednie działanie deszczu.

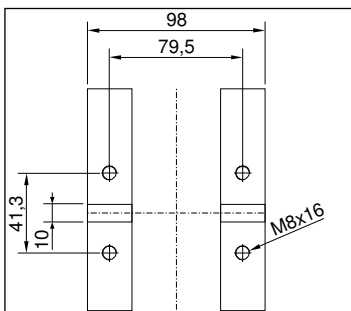
- Nie pracować w pobliżu łatwo zapalnych lub wybuchowych materiałów.
- Nie pracować na drabinach.
- Nie wolno obrabiać materiałów zawierających azbest.
- Nie przenosić maszyny trzymając za kabel, sprawdzać przed każdym użyciem maszynę, kabel, wtyczkę. Zlecać naprawę tylko wykwalifikowanej osobie. Wkładać wtyczkę do gniazda, jeśli maszyna jest wyłączona.
- Nie są dozwolone manipulacje na maszynie.
- Maszyna może pracować tylko pod nadzorem. Jeśli maszyna wyłączy się w sposób niezamierzony, np. podczas prac związanych z budową lub rozbiórką, przy zaniku napięcia, podczas użycia względnie montażu części wyposażenia, wyjąć wtyczkę i sprawdzić, czy wyłącznik jest w stanie wyłączonym
- Wyłączać maszynę, jeśli z jakiegokolwiek powodu zatrzymała się. Uniknie się nagłego rozruchu w stanie nieprzygotowanym do pracy.
- Nie używać urządzenia, jeśli któraś z części obudowy jest uszkodzona lub jest uszkodzony wyłącznik, doprowadzenie lub wtyczka.

- Elektronarzędzia muszą być poddawane kontroli w regularnych odstępach czasu przez wykwalifikowane osoby.
- Prowadzić kabel zasilający zawsze do tyłu od urządzenia.
- **Podczas wiercenia, do silnika i elektrycznych części nie może wniknąć woda chłodząca w żadnym położeniu maszyny.**
- Prace ponad głową wykonywać tylko z odpowiednimi zabezpieczeniami (urządzenia do wyłapywania wody).
- Jeśli woda wycieka z otworu przelewowego na szyjce przekładni, przerwać pracę i oddać maszynę do autoryzowanego warsztatu.
- Po przerwaniu pracy włączać maszynę tylko, jeśli przekonamy się, że wiertło koronowe może się swobodnie obracać.
- Nie dotykać poruszających się części.
- Osobom w wieku poniżej 16 lat nie wolno używać urządzenia.
- Użytkownik i znajdujące się w pobliżu osoby podczas pracy maszyny muszą używać odpowiednie okulary ochronne, hełm słuchawki, rękawice i buty robocze.
- **Podczas pracy być stale skoncentrowanym. Przełożyć pracę i nie używać maszyny, jeśli nie jest się skoncentrowanym.**



Dalsze wskazówki bezpieczeństwa znajdziecie Państwo w załączonej broszurze!

Montaż silnika na statywie



EBM 352/3 jest zamocowany 4 śrubami imbusowym M8 za podstawę przekładni do statywu. Wstawić silnik do odpowiedniego stabilnego, precyzyjnego prowadzenia na statywie. Zwrócić uwagę czy oś silnika przebiega w sposób równoległy do kolumny statywu. Użyć statyw zapewniający wystarczające zabezpieczenie stania. Zalecane jest zastosowanie pierścienia zbierającego wodę.



EBM 352/3 dysponuje uchwytem transportowym, który ułatwia Państwu transport i za-mocowanie silnika na statywie.



Przyłączenie elektryczne

EBM 352/3 wykonano w I klasie ochronności. Dla ochrony operatora wolno go zasiląć tylko przez urządzenie wyłącznika ochronnego prądowego. Dlatego został seryjnie wyposażony w taki wyłącznik PRCD zintegrowany w kablu, który należy włączyć w gniazdo z zestykiem ochronnym..

Uwaga!



- **PRCD – Nie może leżeć w wodzie.**
- **PRCD – Nie może być używany do włączania/wyłączania maszyny.**
- **Przed rozpoczęciem pracy sprawdzić zgodne z przeznaczeniem funkcjonowanie PRCD przez naciśnięcie przycisku TEST.**

Przed uruchomieniem sprawdzić zgodność napięcia sieciowego i częstotliwości z danymi z tabliczki znamionowej. Odchylenia napięcia w zakresie + 6 % do – 10 % są dopuszczalne.

Używać tylko 3-żyłowego kabla przedłużającego z przewodem ochronnym i wystarczającym przekrojem, (co najmniej. 2,5 mm²). Za mały przekrój powoduje nadmierne straty mocy i może doprowadzić do przegrzania się kabla i silnika.

Silnik posiada na wyposażeniu ogranicznik prądu rozruchu, który zapobiega wyzwoleniu automatu bezpiecznika z wkładką topikową bezwłoczną.

Zasilanie wodne

Jeśli wiertło koronowe nie będzie dostatecznie chłodzone wodą, segmenty diamentowe podgrzeją się, co je osłabi i uszkodzi. Dlatego należy zapewnić nieprzerwaną pracę systemu chłodzenia.

Do zasilania silnika wodą postąpić jak niżej opisano:

- Połączyć silnik przez wtyk złącza Gardena z siecią wodociągową lub hydronetką.
- Zasiląć silnik tylko czystą wodą o stałym dopływie, gdyż praca na sucho może uszkodzić uszczelki.
- Uwaga! Maksymalne ciśnienie wody nie może przekraczać 3 bar!
- Upewnić się, czy segmenty są dostatecznie schładzane, woda chłodząca jest czysta, chłodzenie wystarczające.
- Jeśli trzeba powiększyć istniejący otwór, należy go zamknąć w celu uzyskania lepszego chłodzenia wodą.
- Wiercenia „ponad głową” wymagają pierścienia zbierającego wodę.
- Przy zagrożeniu mrozowym opróżnić system chłodzenia.

Przełączanie biegów



EBM 352/3 posiada 3-biegową przekładnię olejową dopasujcie Państwo prędkość obrotową do średnicy wiertła (Patrz dane silnika na tabliczce znamionowej)

Obrócić przełącznik przekładni do następnego szybszego lub wolniejszego biegu, aż zazębi się. Zmianę biegów wolno wykonywać tylko przy wyłączonym silniku. Jeśli bieg nie pozwala się przełączyć, należy wrzeciono lekko obrócić ręką.

Ostrzeżenie!



- **Przełączać biegi przy zatrzymanym silniku!**
- **Nigdy nie używać siły!**
- **Do przełączania nie używać żadnych narzędzi jak np. obcęgi, młotek!**

Wiertło koronowe

Wiertło z wewnętrznym gwintem 1 ¼" może zostać nakręcone bezpośrednio na wrzeciono robocze silnika. Dla wiertła koronowego z zewnętrznym gwintem R ½" jest do nabycia adapter.

Stosować tylko wiertła dopasowane do przewiercanego materiału. Jeśli stosuje się niewykazujące bicia i niezdeformowane wiertła, oszczędza się silnik. Zwrócić uwagę czy zamocowanie segmentów diamentowych, wobec korpusu wiertła jest prawidłowe, dla zapewnienia wystarczająco swobodnego skrawania materiału.

Wymiana wiertła koronowego



Zachować ostrożność!

Narzędzie jest ciężkie i podczas pracy lub ostrzenia może stać się gorące. Możecie Państwo poparzyć sobie ręce, przeciąć palce segmentami lub zgnieść. Dlatego do wymiany narzędzia (wiertła) zawsze zakładać rękawice ochronne.

Przed wszystkimi pracami wyjąć wtyczkę sieciową z gniazda.

Wrzeciono napędowe w silniku ma prawy gwint.

Do blokady zakładać na wrzeciono klucz płaski SW 32. Nigdy nie luzować wiertła uderzeniami młotka, gdyż można uszkodzić silnik. Nieco wodoodpornego tłuszczu, naniesionego na gwint wrzeciona napędowego i pierścień miedziany między wrzecionem a wiertłem koronowym ułatwiają odkręcenie wiertła.

Użycie wiertnicy

Do bezpiecznego użycia przestrzegać następujące wskazówki:

Zadania odnośnie miejsca pracy maszyny:

- Oswobodzić obszar roboczy ze wszystkiego, co mogłoby przeszkadzać w procesie wiercenia.
- Zwrócić uwagę na wystarczające oświetlenie miejsce użycia wiertnicy.
- Dostosować parametry zasilania sieci do danych maszyny.
- Rozłożyć przewody elektryczne w taki sposób, aby nie nastąpiło ich uszkodzenie przez narzędzie.
- Zapewnić, że macie Państwo stale wystarczający widok na obszar roboczy i w każdej chwili możecie osiągnąć niezbędne elementy obsługi urządzenia, warunkujące bezpieczeństwo.
- Nie dopuszczać osób postronnych do obszaru roboczego w celu uniknięcia wypadków.

Obszar niezbędny do pracy i konserwacji

Jeśli to możliwe zachować, swobodny obszar ok. 2 m wokół maszyny do pracy i konserwacji, aby łatwiej wykonywać wiercenie i w przypadku wystąpienia zakłóceń w pracy natychmiast móc zainterweniować.

Przygotowanie

- Jeśli wiercicie Państwo materiał w formie bloków zapewnić, że zostanie dostatecznie zamocowany i zakotwiony.
- Zanim zostanie podjęte wiercenie w częściach nośnych budowli, upewnijcie się Państwo czy nie zostanie naruszona statyka budowli. Wykonać polecenia odpowiedzialnych wykwalifikowanych ludzi odnośnie planowania wiercenia.
- Zapewnić, że podczas wiercenia nie będą naruszone lub uszkodzone przewody gazowe, wodne, elektryczne.
- Zapewnić, aby części metalowe maszyny podczas wiercenia w ścianach lub stropach gdzie znajdują się kable elektryczne pod wodą nie dotykały ich.
- Zapewnić, że rdzeń wypadający z otworu nikogo nie zrani względnie nie wywoła szkód. Uprzątnąć i zabezpieczyć obszar roboczy.
- W przypadku, jeśli wypadający rdzeń mógłby wywołać szkody, zbudować odpowiednie urządzenie do jego wyłapania.
- Upewnić się czy wiertło koronowe zostało prawidłowo zamocowane.
- Zastosować odpowiednie wiertło koronowe do danego materiału.

Mocowanie statywu

Silnik **EBM 352/3** wolno używać tylko na statywie. Ponieważ statyw nie jest w zakresie dostawy silnika, przekazujemy kilka istotnych wskazówek odnośnie mocowania.

Przestrzegać tutaj dokumentacji techniczno-ruchowej statywu.

Mocowanie próżniowe:

Zwrócić uwagę na wystarczająco duże podciśnienie (min. – 0,8 bar). Zapewnić, że uszczelki podstawy nie będą zużyte.

Uwaga! Nie do wiercenia w ścianach lub sufitach!

Nie zapominać, że śruby niwelacyjne można wkręcać do pewnego położenia, aby „nie zepsuć” próżni.

Mocowanie dyblowe:

Najpowszechniej stosowanym rodzajem mocowania jest **mocowanie dyblowe**. Stosować możliwie dyble metalowe. Średnica dybla nie może być mniejsza niż 12 mm.

- Do prawidłowego zamocowania wiertnicy, wymagany jest zestaw mocujący (Nr zam. 35720).
- Wywiercić otwór o średnicy 16 mm, głęboki na 50 mm i oczyścić go z pyłu.
- Wstawić dybel i rozeprzeć go przy użyciu narzędzia do rozpierania.
- Wkręcić w dybel nagwintowany pręt.
- Postawić wiertnicę podstawą na nagwintowany pręt.
- Nałożyć podkładkę na nagwintowany pręt i mocno zakręcić śrubą skrzydełkową.
- Wyjustować położenie wiertnicy przy pomocy czterech śrub niwelacyjnych w podstawie.

Wiercenie

- Wcisnąć przycisk „ON” w wyłączniku PRCD.
- Otworzyć doprowadzenie wody.
- Włączyć silnik, ale wiertło koronowe nie może dotykać materiału.
- Obracać pokrętko posuwu wiercenia, aż wiertło dotknie górnej powierzchni materiału.
- Dla uzyskania dokładnego centrowania wiertła koronowego przy nawiercaniu wywierać mały nacisk (mały posuw) przy pierwszym centymetrze posuwu.
- Potem można wiercić szybciej. Za małą prędkość wiercenia zmniejsza wydajność. Przy za dużej prędkości wiercenia segmenty diamentowe ulegną szybkiemu stępieniu.

Jeśli podczas wiercenia stwierdzicie Państwo, że prędkość posuwu znacznie zmniejszyła się, że trzeba użyć większej siły a woda wypływająca z otworu jest jasna z wiórkami metalowymi, oznacza to, że wiertło napotkało zbrojenie w materiale.

Zredukować nacisk na wiertło, aby bezproblemowo przeciąć zbrojenie. Można ponownie zwiększyć nacisk, po przecięciu zbrojenia.

Przedłużenie wiertła

Jeśli trzeba wiercić głębiej, niż wynosi długość użyteczna wiertła należy:

- Wiercić na tyle ile pozwala długość użyteczna wiertła.
- Wyjąć wiertło z otworu, usunąć rdzeń, nie zmieniając położenia statywu.
- Wsunąć wiertło z powrotem do otworu
- Wkręcić odpowiednią przedłużkę między wiertło a silnik. Jeśli wiertło posiada uchwyt 1 ¼ ", nie zapomnijcie Państwo o włożeniu na wrzeciono napędowe pierścienia miedzianego w celu ułatwienia odkręcenia wiertła.

Ochrona przeciążeniowa

EBM 352/3 został wyposażony dla ochrony użytkownika, silnika i narzędzia w mechaniczną, elektroniczną i termiczną ochronę przeciążeniową.

Mechaniczna: Przy nagłej blokadzie wiertła koronowego, sprzęgło poślizgowe odsprzęgli wrzeciono napędowe od silnika.

Elektroniczna: Dla ostrzeżenia użytkownika przed przeciążeniem maszyny przy za dużej sile posuwu, wbudowano w uchwyt diodę świecącą. Na biegu jałowym i przy normalnej pracy brak wskazania. Jeśli wystąpi przeciążenie dioda zaświeci się na czerwono. W takim przypadku należy odciążyć maszynę. Przy dłuższym nie zwracaniu uwagi na czerwony wskaźnik nastąpi samoczynne wyłączenie silnika. Po odciążeniu, wyłączeniu i włączeniu wyłącznikiem silnika można dalej normalnie pracować.

Termiczna: Przy długotrwałym obciążeniu, silnik jest chroniony przed zniszczeniem przez termoelement. Maszyna wyłącza się samoczynnie i może być uruchomiona dopiero po odpowiednim ochłodzeniu (około 2 minuty). Użyć włącznika/wyłącznika! Czas schłodzenia silnika zależy od stopnia jego nagrzania, uzwojeń silnika i temperatury otoczenia.

Sprzęgło bezpieczeństwa

Sprzęgło poślizgowe powinno przejmować uderzenia i nadmierne obciążenie. Nie stanowi ono absolutnej ochrony. Dlatego należy ostrożnie wiercić.

Dla prawidłowego utrzymania jego funkcji, może ulec max. 2 s poślizgowi. Dłuższy poślizg grozi jego zniszczeniem. Przy nadmiernym zużyciu proszę przekazać silnik do warsztatu w celu wymiany sprzęgła.

Pęknięcie segmentu

Jeśli podczas wiercenia poluzuje się segment diamentowy, część materiału lub zbrojenie i wiertło koronowe przez to zablokuje się, należy zakończyć pracę przy tym otworze i rozpocząć wiercenie następnego otworu o tej samej osi, ale średnica wiertła musi być 15 do 20 mm większa.

Nie próbować zakończenia tego otworu innym wiertłem o tej samej średnicy!

Jeśli wykonanie otworu zostało zakończone

- Wyciągnąć wiertło z otworu.
- Wyłączyć silnik. Użyć w tym celu wyłącznik silnika a nie PRCD.
- Zamknąć zasilanie wodne.

Usuwanie rdzenia, jeśli pozostał w wiertle koronowym

- Odkręcić wiertło koronowe z silnika.
- Postawić wiertło w pozycji pionowej.
- Lekko opukiwać rurę wiertła drewnianym trzonkiem młotka, aż rdzeń wyslizgnie się. Nigdy nie uderzać wiertłem o ścianę lub traktować je narzędziami, młotkiem, kluczami płaskimi, gdyż rura może się wykrzywić i będzie niezdatna do użycia z powodu tkwiącego tam rdzenia.

Usuwanie rdzenia przy wykonywaniu ślepych otworów

Wyłamać rdzeń klinem lub dźwignią. Wyjąć rdzeń odpowiednimi obcęgi lub wywiercić w nim otwór, wstawić kołek ze śrubą pierścieniową i wyjąć go za tę śrubę.

Dogład i konserwacja



Przed rozpoczęciem konserwacji lub naprawy obowiązkowo wyjąć wtyczkę z gniazda sieciowego!

Naprawy wolno wykonywać tylko wykwalifikowanemu ze względu na wykształcenie, odpowiedniemu, doświadczonemu personelowi.

Po każdej naprawie silnik jest sprawdzany przez elektryka.

Elektronarzędzie jest tak skonstruowane, że wymagane jest minimum doglądu i konserwacji. Jednak należy przestrzegać następujące punkty:

- Po zakończeniu wiercenia oczyścić silnik. Następnie posmarować gwint wrzeczona napędowego. Rowki chłodzące muszą być stale czyste i otwarte. Uważać, aby podczas czyszczenia nie wniknęła woda do silnika.
- Po pierwszych 150 godzinach trzeba wymienić olej w przekładni. Wymiana oleju skutkuje w postaci zwiększenia żywotności przekładni.
- Po ok. 200 godzinach pracy szczotki węglowe są do sprawdzenia lub ewentualnej wymiany. Kontrola szczotek przez elektryka: (używać tylko oryginalne szczotki).
- Raz na kwartał zlecić elektrykowi sprawdzenie kabla i wtyczki.

Ochrona środowiska



Odzysk surowców zamiast wyrzucania do śmieci

Dla wykluczenia szkód transportowych maszynę dostarcza się w stabilnym opakowaniu. Opakowanie jak i maszyna z wyposażeniem zostały wykonane z łatwych do recyklingu materiałów i należy je odpowiednio utylizować. Części maszyny wykonane z tworzywa są oznaczone, przez co można je po sortowaniu, poddać przyjaznemu dla środowiska recyklingowi, przekazując do odpowiednich miejsc zbiórki surowców.

Tylko dla krajów EU



Nie wyrzucać narzędzi elektrycznych do domowych śmietników! Zgodnie z europejską dyrektywą 2012/19/EU o starych urządzeniach elektrycznych/elektronicznych i odpowiednich przepisach prawnych w kraju użytkownika sprzętu, należy zużyty sprzęt zbierać, segregując go i przekazać do ponownego przekształcenia i użycia w sposób przyjazny dla środowiska.

Hałas i wibracje

Hałas tego elektronarzędzia został pomierzony według DIN 45 635, Część 21. Poziom hałasu na stanowisku pracy może przekroczyć 85 dB (A); w takim przypadku jest niezbędne podjęcie środków ochrony użytkownika względem ochrony słuchu.



Używać ochronę słuchu

Wibracja na rękach/ramionach jest niższa jak 2.5m/s^2
Wartość pomiaru określa odpowiednio EN 60745.

Podany w tych informacjach poziom drgań reprezentuje główne rodzaje zastosowań elektronarzędzia. Jeśli jednakże maszyna zostanie użyta do innych celów z odmiennymi narzędziami lub będzie niedostatecznie konserwowane, poziom drgań może odbiegać od podanego. Może to znacznie podnieść poziom wibracji w ciągu całkowitego czasu roboczego.

Dla dokładnego określenia obciążenia drganiami, powinno się uwzględnić czasy, w których urządzenie jest wyłączone lub pracuje, lecz faktycznie nie jest obciążone. Wyliczenia takie mogą wyraźnie zredukować obciążenie drganiami w ciągu całego czasu pracy urządzenia.

Ustalić dodatkowe postępowanie zmierzające do ochrony użytkownika przed drganiami jak na przykład: konserwacja elektronarzędzia, użyte narzędzia (tarcze), temperatura rąk, organizacja przebiegu pracy.

Szczotki wyłączające

Dla ochrony silnika został on wyposażony w samo-odłączające szczotki węglowe. Jeśli szczotki są zużyte, maszyna samodzielnie wyłącza się. W takim przypadku obie szczotki węglowe muszą zostać jednocześnie wymienione na oryginalne w autoryzowanym warsztacie.



Dodatkowo na pokrywie silnika znajduje się wskaźnik serwisowy, który wskazuje bezpośrednie odłączenie maszyny na skutek zużycia szczotek węglowych. Po zaświeceniu się wskaźnika można jeszcze przepracować około 1 dnia. Potem należy wymienić szczotki.

Postępowanie przy zakłóceniach



Po wystąpieniu zakłóceń w pracy silnika odłączyć go od sieci. Prace przy częściach elektrycznych wolno wykonywać tylko wykwalifikowanemu elektrykowi.

Poszukiwanie błędów

Błąd	Możliwe przyczyny	Usunięcie
Silnik nie pracuje	Zasilanie sieciowe przerwane Defekt kabla sieciowego lub wtyczki Defekt wyłącznika Silnik został wyłączony przez PRCD	Wetknąć inne urządzenie, sprawdzić funkcjonowanie Sprawdza elektryk i wymienia w razie potrzeby Włączyć PRCD (RESET)
Silnik pracuje wiertło koronowe nie obraca się	Defekt przekładni	Zlecić naprawę przekładni w autoryzowanym warsztacie.
Prędkość wiercenia obniża się	Ciśnienie wody / przepływ wody za wysoki Defekt wiertła koronowego Defekt przekładni Stępione segmenty diamentowe w wiertle	Wyregulować przepływ wody Sprawdzić wiertło pod względem uszkodzeń i w razie potrzeby wymienić. Zlecić naprawę przekładni w autoryzowanym warsztacie. Naostrzyć segmenty na kamieniu do ostrzenia
Silnik wyłącza się	Silnik wyłącza się podczas pracy Silnik za gorący Wyzwolila ochrona przeciążeniowa Szczotki silnika zużyte – szczotki wyłączające zadziałały	Prowadzić prosto silnik Odciążyć silnik i przez uruchomienie wyłącznika ponownie uruchomić Zlecić wymianę obu szczotek elektrykowi
Woda wypływa z obudowy przekładni	Defekt pierścienia uszczelniającego wał	Zlecić naprawę w autoryzowanym warsztacie.

Gwarancja

Odpowiednio do naszych ogólnych warunków dostawy obowiązuje w obrocie handlowym odnośnie przedsiębiorstw, termin gwarancji na fizyczne wady w czasie 12 miesięcy (za okazaniem faktury i listu przewozowego).

Uszkodzenia, które powstały na skutek naturalnego zużycia, przeciążenia lub niezgodnego z przeznaczeniem użycia są wykluczone z reklamacji.

Uszkodzenia, które są brakiem materiałowym lub błędem producenta, zostaną usunięte przez naprawę lub zastępczą dostawę.

Roszczenia klienta mogą być uznane, jeśli urządzenie w stanie nierozłożonym dotarło do dostawcy lub autoryzowanego warsztatu Eibenstock.

CE Deklaracja zgodności

Oświadczamy z pełną odpowiedzialnością, że produkt, przedstawiony w „Dane techniczne“, odpowiada wymaganiom następujących norm i dokumentów normatywnych:

EN 61 029, EN 55 014, EN 61 000

zgodnie z wymaganiami dyrektyw 2011/65/EU, 2014/30/EU, 2006/42/EG

Dokumentacja techniczna (2006/42/EG):

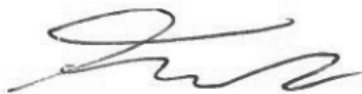
Elektrowerkzeuge GmbH Eibenstock

Auersbergstraße 10

D – 08309 Eibenstock



Lothar Lässig
General Manager



Frank Markert
Head of Engineering

26.03.2018

Правила техники безопасности обозначены знаками на инструменте:



Перед началом работы внимательно прочитайте руководство по эксплуатации.



Работайте внимательно и сконцентрировано. Следите за порядком на рабочем месте, избегайте опасных ситуаций во время работы.



Принимайте меры предосторожности. Во время работы используйте защитное снаряжение: наушники, очки, пылезащитную маску, защитные перчатки и одежду.

Для безопасной эксплуатации инструмента необходимо использовать следующие средства индивидуальной защиты:



защитные наушники



защитные очки



защитный шлем



защитные перчатки



защитная обувь

Предупредительные знаки:



Опасно!



Опасность поражения электрическим током!



Осторожно! Горячая поверхность.



Осторожно! Горячая поверхность.

Технические данные

Мотор алмазного бурения EBM 352/3

Номинальное напряжение	230 В
Потребляемая мощность	3000 Вт
Номинальный ток	13,5 А

Частота:	50/60 Гц
Максимальный диаметр сверления:	352 мм
Крепление:	1 1/4" (резьба выходного вала)
Класс защиты:	1
Степень защиты:	IP 20
Вес нетто:	12,54 кг
Подавление помех:	EN 55014 и EN61000

Скорость	Номинальная скорость	Максимальный диаметр сверления
1	230 об/мин	152 -352 мм
2	500 об/мин	62- 152 мм
3	1030 об/мин	42- 62 мм

Принадлежности

Модель	Номер заказа
Стойка алмазного сверления BST 352 V	09647000
Набор для крепления (бетон/кирпич)	35720000
Медные кольца для быстрого снятия коронки	35450000
Адаптер 1 1/4 " – 1/2 "	35116000
Быстросъемное крепление	35730000
Кольцо для забора воды WR 352	3587D000
Прокладка ED 352 для кольца для забора воды WR 352	3586L000
Бак для подачи воды 5л. пластмасс./10 л. металлический	35811000/35810000
Пылесос для сухой и мокрой чистки DSS 25 A	09915000
Алмазная коронка диаметром 42-352 мм	
Удлинитель алмазных коронок	

Комплектация

EBM 352/3 поставляется в комплекте с шаровым клапаном и GARDEMA - коннектором, автоматом защиты (PRCD), ключом SW32 и SW 41 и руководством по эксплуатации в картонной коробке.

Предназначение

Мотор **ЕВМ 352/3** предназначен для профессионального использования. К работе допускаются операторы после соответствующего обучения. Применяется только для мокрого бурения бетона, камня и каменной кладки с коронками соответствующего диаметра с алмазными сегментами. Мотор может быть использован только со стойкой.

Техника безопасности



Безопасная работа с механизмом возможна только тогда, когда пользователь полностью ознакомился с данной инструкцией по эксплуатации и по технике безопасности и точно соблюдает всё то, что написано в этих инструкциях.

Кроме того, прежде чем приступить к использованию данного аппарата, необходимо пройти практическое обучение. Следите за положением и состоянием электрического кабеля.



Если сетевой кабель был поврежден или обрезан при эксплуатации, не дотрагиваетесь до него. Необходимо немедленно извлечь электровилку из гнезда розетки. Никогда не используйте механизм с поврежденным электрическим кабелем.



При сверлении в полу, потолке или стене, убедитесь в том, что Вы не просверлите электрические сети, газопроводные или водопроводные трубы. Используйте при необходимости металлоискатель.

Прежде чем приступить к работе, проконсультируйтесь у заказчика (руководителя работ), чтобы определить точное место сверления. Во время сверления потолка, следите, чтобы отрезанная часть не упала на вас.



Запрещается пользоваться инструментом во время дождя.

- Не использовать инструмент во взрывоопасной среде.
- Не использовать инструмент, стоя на лестнице.
- Не сверлить асбестосодержащие материалы.
- Не тянуть и не переносить инструмент за кабель. Необходимо всегда проверять инструмент, его кабель и штепсельную вилку до начала применения на отсутствие повреждений. Повреждения может устранить только специалист. Включайте

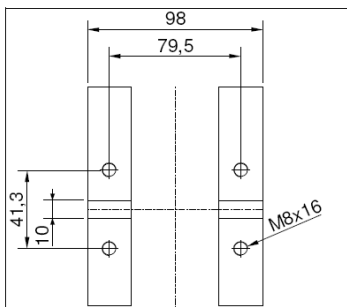
штепсельную вилку в розетку только тогда, когда инструмент выключен. (Выключатель в положении “Выкл.”)

- Запрещено модифицировать инструмент.
- Инструмент должен работать только под чьим-нибудь наблюдением. Выдернуть шнур из розетки или отключить питание, если никто не контролирует работу. Не подключать агрегат к сети при его монтаже на штатив, установке и снятии коронок.
- Отключить питание, если по какой-либо причине инструмент перестал работать. (заклинивание коронки, падение напряжения в сети и т.д.) – это поможет избежать его включения в неожиданное время, когда невозможно осуществить контроль за его работой.
- Не использовать инструмент, если часть корпуса повреждена, или при включении повредились кабель или штепсельная вилка.
- Электрические инструменты необходимо периодически давать на проверку специалисту.
- При использовании сверлильной машины не допускается попадание в мотор и в другие электрические детали охлаждающей жидкости.
- Прекратить работу, если вода или масло вытекает из контрольного отверстия. В этом случае необходимо обратиться в сервисный центр.
- При использовании инструмента одевать шумозащитные наушники.
- Запрещается пользоваться инструментом людям моложе 16 лет.
- Во время работы с данным инструментом, оператор и его помощники должны быть одеты в специальную одежду, сапоги и перчатки.



- Всегда будьте внимательны во время работы, не отвлекайтесь во время работы на посторонние разговоры. Помните, что данная сверлильная машина является источником повышенной опасности.

Установка на штатив



Прикрепить четырьмя болтами М8 опорную плиту к штативу.

Стойка должна быть устойчивой и иметь ровный ход. Шпиндель машины должен быть расположен параллельно штативу стойки.

Рекомендуется использовать только устойчивые стойки, а также кольцо для забора воды.



Мотор **EBM 352/3** оборудован ручкой для транспортировки для более удобного перемещения дрели.

Подключение к электросети

Мотор **EBM 352/3** изготовлен по классу защиты 1. В целях защиты аппарат приводится в действие только при помощи защитного выключателя. Мотор оснащен PRCD-выключателем, расположенным на шнуре, который позволяет подключить установку непосредственно к заземленной розетке.

Внимание!

- **Запрещается опускать в воду защитный выключатель PRCD.**
- **Запрещается использовать защитный выключатель PRCD для включения/выключения инструмента.**
- **Перед началом работы необходимо проверить функционирование инструмента, нажав кнопку TEST.**

Перед началом работы необходимо проверить соответствие питания (электрическое напряжение и частоту) с паспортными данными. Допускается отклонение электрического напряжения от +6 до -10%.

Используйте только 3-х проводной кабель-удлинитель с защитной жилой (проводом) и с достаточным поперечным сечением (минимум 2,5 мм²). Если поперечное сечение кабеля меньше чем 2,5 мм², это может привести к повышенному потреблению электроэнергии, потере мощности и перегреву мотора и кабеля.

Машина оснащена функцией плавного пуска.

Система охлаждения

В случае если коронка не охлаждается с помощью воды надлежащим образом, алмазные сегменты перегреваются и, соответственно, ослабевают и разрушаются.

По этой причине перед использованием инструмента рекомендуется проверять систему подачи воды (отсутствие загрязнений и закупоривания).

Чтобы подсоединить систему водоснабжения, необходимо:

- Соединить инструмент с системой водоснабжения или с баком с водой, используя GARDENA - коннектор.
- Убедитесь, что установка работает с достаточным количеством воды. Использование машины без воды приводит к быстрому изнашиванию сальников. Используйте всегда только чистую водопроводную воду.
- **Внимание!** Максимальное давление, под которым может находиться вода, не должно превышать 3 Бара!
- Убедитесь, что все части инструмента хорошо охлаждаются. Если вода в системе чистая, инструмент охлаждается надлежащим образом.
- В случае замерзания воды в системе охлаждения, воду необходимо растопить и удалить из системы охлаждения.

Смена скоростей



Мотор ЕВМ 352/3 оснащен масляно-инерционным приводом с 3-мя зубчатыми передачами. Выбор скорости зависит от диаметра сверления и применяемой коронки (согласно информации на табличке инструмента). Переключение скорости необходимо выполнять при полностью остановившемся двигателе. Для облегчения переключения скорости, слегка проверните вал сверлильной машины.

Внимание!



- Переключайте скорость только тогда, когда инструмент выключен.
- Запрещается переключать скорость с принудительной силой.
- Не используйте дополнительный инструмент (молотки, плоскогубцы и т.д.) для переключения скорости.

Буровая коронка

Буровая коронка с внутренней резьбой 1 1/4" устанавливается сразу на шпindelь мотора.

Для коронок с внутренней резьбой R 1/2" необходимо использовать переходники (заказываются дополнительно). Используйте буровую коронку в соответствии с материалом. Используйте только отбалансированные и недеформированные коронки. Следите за тем, чтобы алмазные сегменты коронки не были притупленными.

Замена буровой коронки



Внимание!

Инструмент – тяжелый, при использовании и затачивании существует вероятность нагрева. Будьте внимательны, следите за тем, чтобы не обжечься или не пораниться острыми краями. Выполняя регулировки инструмента, убедитесь, что инструмент отключен от сети. Для смены буровой коронки используйте защитные перчатки.

Вал буровой коронки имеет правую резьбу. Для закрепления шпинделя используйте ключ SW 32. НИКОГДА не снимайте коронку толчком или ударами, это может повредить инструмент. Для легкого движения буровой коронки по валу нанесите на резьбу коронки водоотталкивающую смазку.

Использование буровой колонки

Для безопасного управления инструментом необходимо выполнять следующие требования:

Безопасность во время работы:

- убедитесь, что в рабочей зоне нет посторонних предметов, которые могли бы повлиять на безопасное выполнение работы.
- рабочее место должно хорошо освещаться.
- убедитесь, что подключение инструмента к сети соответствует нормам электротехнической безопасности.
- размещая кабель, следите за тем, чтобы он не повредился об инструмент.
- убедитесь, что рабочее место хорошо просматривается, есть свободный доступ ко всем элементам управления и устройствам безопасности.
- с целью предотвращения травм не допускайте в рабочую зону посторонних людей.

Организация рабочего места

Свободное место вокруг буровой установки должно составлять не менее 2 метров. В таком случае работа будет безопасной, и в экстренных случаях инструмент можно свободно отключить.

Подготовка к работе

- выполняя сверление в блоках, убедитесь, что они надежно зафиксированы с помощью анкеров.
- во время выполнения работ не нарушайте планировку помещения, при необходимости обращайтесь к специалистам по дизайну.
- убедитесь, что на пути сверления вы не повредите проводку, водопроводные или газовые трубы.
- будьте внимательны, не прикасайтесь к металлическим частям инструмента во время сверления, особенно при сверлении в тех местах, где может находиться электрическая проводка.
- будьте внимательны, следите за тем, что бы осколки от сверления не травмировали окружающих и/или оператора.
- перед выполнением сверления следите за тем, чтобы установка была надежно зафиксирована.
- используйте инструмент только по назначению и для подходящих материалов.

Крепление дрели к стойке

Мотор алмазного сверления **ЕВМ 352/3** может быть использован только на стойке. Так как мотор и стойка поставляются отдельно, в данной инструкции приведены необходимые указания по сборке сверлильной установки.

Также необходимо выполнять все инструкции по монтажу, которые приложены к стойке.

Вакуумное крепление:

Для вакуумного крепления убедитесь, что уплотнение не повреждено и давление является достаточным (минимум 0,8 Бар).

Внимание!!! Не используйте вакуумное крепление при сверлении в стенах и на потолке!

Не забывайте, что регулировочные винты можно подкручивать до определенного уровня, чтобы не разрушить вакуум.

Крепление с помощью дюбелей.

Наиболее распространенное крепление – это **крепление дюбелями**. Используйте только металлические дюбели диаметром не менее 12 мм.

- для правильного крепления буровой установки, вам необходим набор крепления (код 35721).

- просверлите отверстие диаметром 16 мм и глубиной 50 мм. Очистите отверстие от пыли.
- вставьте дюбель и разожмите с помощью разжимной оправки. Вкрутите винт в отверстие дюбеля.
- Установите установку на винт, завинченный в дюбель.
- Установите шайбу на винт и сильно закрутите барашком.
- Отрегулируйте сверлильную установку, используя четыре болта на платформе.

Сверление

Вертикальное сверление.

- включите PRCD.
- откройте подачу воды.
- включите мотор, буровая коронка не должна дотрагиваться до поверхности.
- поверните ручку, чтобы опустить буровую коронку пока она не соприкоснется с поверхностью.
- для того, что бы установить точный центр сверления, первый сантиметр резки сделайте на низких оборотах.
- после чего сверление можно выполнять быстрее. Маленькая скорость увеличивает мощность, но если скорость очень высокая, алмазные сегменты могут притупиться.

Угловое сверление

- открутите болты на направляющих, которые фиксируют стойку под углом 90°.
- открутите 2 болта на основании стойки и наклоните ее под необходимым углом.
- закрутите болты.
- начинайте сверление на небольшой скорости и постепенно увеличивайте ее. Помните, что при высокой скорости и сверлении под давлением, коронка может потерять центр сверления.

В случае если при сверлении коронка столкнется с арматурой, необходимо уменьшить усилие на коронку. После прохождения арматуры усилие можно увеличить.

Удлинение буровой коронки

Для высверливания более глубокого отверстия (чем длина вашей буровой коронки) необходимо:

- просверлить отверстие на глубину равную длине буровой коронки.
- снять коронку, извлечь высверленный материал.
- установить буровую коронку в просверленное отверстие.
- закрепить соответственное удлинение между коронкой и мотором. Если посадка буровой коронки составляет 1 1/4", необходимо использовать медное кольцо, с помощью которого коронка снимается легче.

Защита от перегрузки

Для безопасности оператора, а также для защиты редуктора, мотора и коронки, мотор **ЕВМ 352/3** оснащен средствами механической и электрической защиты.

Механическая защита:

В случае если коронка внезапно заклинивает в отверстии, срабатывает защитная муфта, которая отключает шпиндель от мотора.

Электронная защита:

В случае перегрузки, вызванной большим давлением на обрабатываемую поверхность, электроника автоматически выключает инструмент. После снятия нагрузки и повторного включения можно дальше нормально продолжать работу.

Термическая:

В случае постоянной перегрузки, термоэлементы защищают мотор от повреждения. При перегрузке срабатывает индикатор перегрузки. Перед достижением максимальной температуры нагревания индикатор начинает мигать красным светом. После чего машина самостоятельно отключается и может быть включена после определенного периода охлаждения (прибл. 2 мин). Индикатор перегрузки будет продолжать мигать до тех пор, пока машина не охладится. Время охлаждения мотора зависит от степени перегрева мотора и температуры окружающей среды.

Защитная муфта

Предназначение защитной муфты - поглощать толчки и большие нагрузки. Данная муфта не основное средство защиты, а всего лишь вспомогательное устройство. Чтобы поддерживать муфту в хорошем состоянии, не следует допускать заклинивания на протяжении длительного времени (максимум 2 секунды в каждом случае). После сильного износа муфту необходимо подрегулировать или заменить в сервисном центре.

Изнашивание сегментов

В случае если алмазные сегменты, части крепления или другие части коронки или установки выходят из строя, коронка может заклинить или остановиться, либо сверление будет выполняться, но значительно медленнее, чем должно быть (на 15 – 20мм).

Не рекомендуется заканчивать работу, используя другую коронку такого же диаметра.

После выполнения сверления

После окончания сверления необходимо:

- Извлечь коронку из отверстия
- Выключить мотор с помощью выключателя мотора (Внимание: не с помощью PRCD – выключателя!)
- Перекрыть подачу воды.

Как извлечь оставшийся внутри коронки строительный материал:

- Отсоедините коронку от мотора
- Установите коронку в вертикальном положении
- Осторожно постукивая деревянным молотком, извлеките строительный материал. Не применяйте силу, а также другие инструменты, такие как железный молоток или ключ. Вы рискуете деформировать корпус коронки, не извлечь строительный материал и потерять возможность использовать коронку повторно.

Как извлечь строительный материал из несквозных отверстий:

С помощью клина или рычага разломайте строительный материал внутри отверстия коронки. После чего материал можно извлечь с помощью плоскогубцев. Также есть вариант высверлить отверстие, ввинтить в отверстие болт, и вытянуть застрявший материал.

Уход и обслуживание



До начала выполнения ремонтных работ необходимо отключить сетевой кабель от питания.

Ремонт могут выполнять только квалифицированные специалисты. После каждого ремонта инструмент должен быть проверен электриком. Благодаря дизайну инструмент не требует большого ухода и обслуживания, тем не менее рекомендуется регулярно проводить следующие работы:

- Очистить инструмент после его использования. Смазать резьбу коронки. Если необходимо, очистить от пыли вентиляционные отверстия. Следить за тем, чтобы во время очистки вода не попадала в мотор.
- После первых 150 часов работы необходимо заменить масло в редукторе. Замена масла существенно удлинит долговечность инструмента (выполняется в сервисном центре).
- После 250 часов использования необходимо проверить щетки. И при необходимости, их заменить. Необходимо использовать только оригинальные комплектующие.
- Раз в 3 месяца специалист сервисного центра должен проводить осмотр коммутатора, кабеля и вилки.



Переработка сырья.

Для защиты инструмента от повреждений, инструмент поставляется в прочной упаковке. Инструмент, принадлежности к нему, как и их упаковка изготавливаются из перерабатываемого сырья. Пластиковые компоненты промаркированы в зависимости от материала, из которого они изготавливаются. Это дает возможность сортировать и перерабатывать использованный материал соответственно.

Только для стран ЕС



Запрещается выбрасывать электро- инструмент вместе с отходами домашнего хозяйства. В соответствии с Европейской Директивой 2012/19/EU « Об отходах из электрического и электронного оборудования», данные электро- и электронные инструменты по истечении срока эксплуатации должны быть отдельно собраны и отправлены в пункты переработки.

Уровень шума/Вибрация

Уровень шума определяется в соответствии с нормой DIN 45 635, часть 21. Уровень шума установки может быть более 85 dB (A); в таком случае необходимо одевать шумоизолирующие наушники.



Одевайте наушники!

Уровень вибрации составляет $2,5 \text{ м/с}^2$. Уровень вибрации соответствует стандарту EN 60 745.

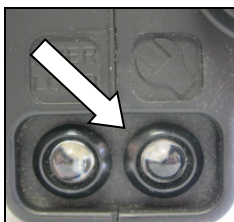
Уровень вибрации определяется в соответствии с основным назначением инструмента. Тем не менее, если инструмент используется для другого применения с разными принадлежностями, или если инструмент не обслуживается надлежащим образом, уровень вибрации может отличаться.

При определении уровня вибрации необходимо учитывать время, период, во время которого инструмент не был использован, или время, в период которого инструмент был включен, но не выполнял работу.

Соблюдайте технику безопасности, чтобы защитить оператора от воздействия вибрации, а именно: своевременно проводите обслуживание инструмента, сохраняйте инструмент и принадлежности в чистоте, правильно обустройте свое рабочее место.

Щетки с автоматическим отключением

С целью защиты мотор оснащен щетками с автоматическим отключением. Когда щетки изнашиваются, машина отключается автоматически. В таком случае щетки необходимо заменить на новые, оригинальные в авторизованном центре.



Также машина оснащена индикатором замены щеток, который находится на крышке мотора. Индикатор заблаговременно сообщит о необходимости замены щеток.

После включения индикатора инструмент можно использовать приблизительно 1 день, а затем заменить щетки.

Устранение неисправностей



При возникновении неисправности необходимо выключить инструмент и отсоединить его от сети питания. Ремонт электрических частей инструмента должен выполняться только специалистом.

Неисправность	Возможная причина	Ремонт
Инструмент не работает	Прервалась подача электроэнергии Повреждение кабеля или вилки Повреждение выключателя Выключен PRCD	Включить в другую сеть электроинструмент, проверить его функциональность. Необходимо обратиться к специалисту, при необходимости заменить вилку. Необходимо обратиться к специалисту, при необходимости заменить выключатель. Необходимо нажать «RESET» и включить инструмент.
Мотор работает - коронка не вращается	Повреждение трансмиссии	Обратится в сервисный центр.
Скорость сверления слишком низкая	Чрезмерное давление воды /скорость подачи воды	Отрегулировать подачу воды. (давление воды не должно превышать 3 Атм.)

	Повреждение коронки Повреждение трансмиссии Затупились сегменты	Проверить коронку на наличие повреждений, заменить при необходимости. Обратится в сервисный центр. Обнажить (вскрыть) алмазы с помощью абразивной плиты.
Мотор периодически выключается	Остановился инструмент Перегрелся агрегат, активировалась защита от перегрузки. Стерлись графитовые щетки - сработало автоматическое выключение	Отключить инструмент, извлечь коронку. Отключить инструмент, возобновить работу после охлаждения. Необходимо заменить графитовые щетки в сервисном центре
Из редуктора вытекает вода	Повреждены сальники	Обратится в сервисный центр.

Гарантийный период

В соответствии с общими условиями поставки, поставщик предоставляет гарантийное обслуживание сроком 12 месяцев для устранения неисправностей. (Необходимо предъявить соответствующий документ: счет-фактуру или квитанцию).

Повреждения, связанные с естественным износом оборудования или возникшие в результате ненадлежащего использования, гарантии не подлежат.

Декларация Соответствия ЕС

С полной ответственностью мы заявляем, что описанный в разделе «Технические данные» продукт соответствует нижеследующим стандартам или нормативным документам: EN 61 029, EN 55 014, EN 61 000

согласно положениям Директив 2011/65/EU, 2014/30/EU, 2006/42/EG

Техническая документация (2006/42/EG):

Elektrowerkzeuge GmbH Eibenstock
Auersbergstraße 10
D – 08309 Eibenstock



Lothar Lässig
General Manager



Frank Markert
Head of Engineering

26.03.2018

Önemli Uyarılar

Önemli Uyarılar ve Uyarı sembolleri Makinaların üzerinde bulunmaktadır:



Makinayı kullanmadan önce kullanıcı kılavuzunu okuyunuz



Tehlikesiz ve uygun ortamda çalışınız



Kullanıcı makinayı kullanırken, güvenlik tedbirlerini almalıdır.

Kendi güvenliğiniz için aşağıdaki uyarıları dikkate almalısınız.



Koruyucu Gözlük kullanınız



Baret kullanınız



Kulaklık kullanınız



Koruyucu Eldiven kullanınız



Koruyucu Ayakkabı kullanınız

Uyarı işaretleri/sembolleri



Tehlikeli bölge



Elektrik tehlikesi



Sıcak yüzey



Çatlama -Kesilme Tehlikesi Uyarısı

**Malzeme tanım deęerleri/Teknik
Özellikler**

EBM 352/3 KAROT MAKİNASI

Voltaj:	230 V ~
Motor gücü:	3000 W
Amper:	13,5 A

Frekans:	50/60 Hz
Max. Delme çapı:	352 mm
Uç girişi:	1¼" UNC
Koruma sınıfı:	I
Koruma derecesi:	IP 20
Ağırlık:	12,5 kg
Frekans Ayarı	EN 55014 ve EN 61000

Vites	Devir hızı	Delme çapı
●	230 d/dk	152 - 352 mm
●●	500 d/dk	62 - 152 mm
●●●	1030 d/dk	42 - 62 mm

Opsiyonel Aksesuarlar:

Artikel	Artikel Nr.
Karot Sehпасı BST 352 V	09647000
Sabitleme Pimi	35720000
Bakır Pulu	35450000
Adaptör 1 ¼" i – ½" i	35116000
Hızlı sabitleme ünitesi	35730000
Su emme halkası WR 352	3587D000
Yedek Conta ED 352 für WR 352	3586L000
Su Basınç Pompası 10 l Metal	35810000
Islak ve Kuru Süpürge DSS 25 A	09915000
Delme Kapasitesi Ø 42 – 352 mm	
Delme Ucu Uzantısı	

Sipariş Kapsamı

Karot Makinası **EBM 352/3**. Bir karton kutu içerisinde, PRCD emniyet koruma şalteri, 1 adet SW 32 anahtar ve 1 adet SW 41 fişi, - küresel vana ve hortum,kullanma kılavuzu içerir.

Kullanım Amacı

Karot matkap **EBM 352/3** kullanımı sadece profesyonel personel tarafından çalıştırılabilir. Delme işlemlerini gerçekleştirebilmek için malzemeyi (örneğin; beton ve taş) ıslatarak çalışılmalıdır. Sadece Hızlı sabitleme ünitesi ile birlikte kullanılabilir

Güvenlik Talimatları



Bu makina ile güvenli ve tehlikesiz bir şekilde çalışmak isterseniz, dikkatle kullanım kılavuzunu okuyun ve kesinlikle onun talimatları dışına çıkmayınız.

Buna ek olarak, güvenlik talimatları broşürünü okuyunuz ve ilk kullanımdan önce bu talimatlar ile pratik yapınız.



Makinanın kablosu kullanım sırasında zarar görmüş ise, hasarlı kabloya dokunmadan Makinayı hemen fişden çekiniz. Hasarlı elektrik kablosu ile aleti asla kullanmayınız.



Delme işlemlerinde önce mutlaka duvarda/tavanda , gaz ve su hatlarının olup olmadığını tespit ediniz. Gerekirse metal algılama sistemleri kullanınız.

Delişin tam konumunu belirlemek için gerekirse yapının sorumlu mühendisine danışınız. Tavan delme ve diğer tüm işlemlerinizde sabitleme dübellerin sağlamlığından kesinlikle emin olunuz aksi halde karot makinası yere düşebilir.



Makinayı su alabileceği yerlerde bırakmamaya dikkat ediniz.

- Patlama tehlikesi olan bir ortamda Makinayı kullanmayınız.
- Seyyar merdiven üzerinde çalışma yapmayınız.
- Asbest içeren malzemelerde delme işlemleri yapmayınız.
- Aleti sakın kablosundan tutarak taşımayınız ve her kullanımdan önce makinayı, kabloyu ve prizi kontrol ediniz. Hasarları sadece yetkili servise tamir ettiriniz. Makina kapalı konumundaiken kablosunu prize takınız.
- Alet üzerinde manipülasyonlara izin verilmez.
- Makinayı sadece uzmanların gözetimi altında çalıştırınız. Makina gözetim altında değil ise, kurma veya aksesuar montajlama işlemleri yapılacaksa, fişini çekiniz ve şalterinin kapalı olup olmadığını kontrol ediniz.
- Makina belirsiz sebeplerden dolayı durur ise (örneğin elektrik kesintisi) hemen şalterini kapalı konumuna getiriniz, gözetim altında değilken, birden çalışmasını önlemiş olursunuz.
- Makinanın gövdesi, şalteri yada kablosu zarar görmüş ise, sakın çalıştırıp kullanmayınız.
- Elektrikli el aletleri sürekli bir uzman tarafından kontrol edilip makinaların vaziyetlerini tespit etmesi gerekir.
- Kabloyu sürekli makinanın delme işlemi yapılmadığı , arka tarafında tutunuz..
- **Makinayı bütün uygululamalarda kullanırken, motoru ve elektrik aksamaları soğutucu sıvı ile temas etmemesi lazım.**

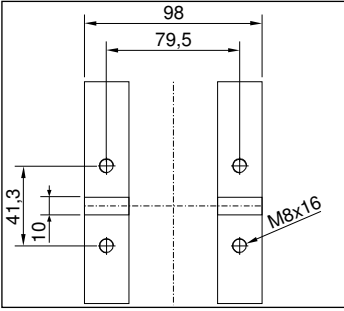
- Başaşağı işlemlerde sadece uygun önlemler olarak çalışınız.
- Delme işlemine ara verdikten sonra makinayı tekrar çalıştırmadan önce makinanın, serbest dönmesinden emin olduktan sonra çalıştırınız.
- Dönen parçalara dokunmayınız.
- 16 yaşından küçükler bu makinayı kullanamaz.
- Kullanıcı ve kullanıcıya yakın olan kişiler, uygulama esnasında güvenlik önlemleri almalılardır, Koruyucu; Gözlük, Baret, Kulaklık, Eldiven ve Ayakkabı giyilmesi şarttır.



- **Dikkatli ve Konsantrasyonunuzu bozmadan çalışınız. Dikkatiniz ve Konsantrasyonunuz dağılmış ise, sakın Makinayı kullanmayınız.**

Daha fazla güvenlik talimatları için, ekteki bilgileri takip ediniz.

Matkap Teçhizatı Montajı



EBM 352/3 standına alyan anahtar yardımıyla 4 adet M8X16 vida monte edilir. Standı sağlam monte ettikten sonra makinayı hassas bir şekilde yerleştiriniz. Makina ekseninin stand ile paralel olmasına dikkat ediniz. Bu işlemde bir su emme halkası kullanılması tavsiye edilir.



EBM 352/3 Makinasının taşıma sapı vardır. Bununla makinayı daha kolay taşınabilir ve standı daha rahat yerleştirilebilir hale getirir.



Elektrik bağlantısı

EBM 352/3 koruma sınıfına uygun tasarlanmıştır. Operatör korumak amacıyla, makine sadece bir GFCI ile çalıştırılabilir. Bu nedenle, makine topraklı bir prize doğrudan birim bağlayabilmenizi sağlar , kablosu entegre edilmiş ve PRCD anahtarı ile donatılmıştır, standarttır



DİKKAT!

- PRCD – Emniyet şalteri su ile temas etmemelidir.
- PRCD – Emniyet şalteri, makinayı çalıştırmak ve devre dışı bırakmak için değildir.
- İşlem ve uygulama öncesi doğru fonksiyonda olup olmadığını öğrenmek için TEST düğmesine basınız.

İlk olarak Makinanın etiketindeki değerler ile Kullanma kılavuzundaki verileri kontrol ediniz/karşılaştırınız.

Topraklama kablosunu yeterli uzunlukta kullanın, kablo en az 2,5mm² ve 3 telli olmalıdır . + 6 % ile – 10 % arası voltaj farkları çalışma için uygundur.

Voltaj farkları güç kaybına, makinanın ve kablunun ısınmasına yol açabilir.

Makinaya gereğinden fazla gelen elektrik akımında (aşırı yüklenme) otomatik olarak güvenlik otomatını çalıştırır.

Su bağlantısı

Matkap ucu yeterince su ile soğutulmuyorsa, elmas kesimleri ısınır ve ciddi hasarlar görür. Bu yüzden soğutma sisteminin tıkalı olmadığından emin olun.

Makinayı Su ile beslemek için, aşağıdaki gibi hareket ediniz:

- Makinayı hortum ile su kaynağına bağlayınız.
- Makinayı sadece temiz- ve daima yeterli su ile çalıştırınız, aksi taktirde contaları zarar görür.
- Dikkat! Maksimum Su basıncı 3 barı aşmamalıdır!
- Segmentlerin yeterince soğutulduğundan emin olunuz. Delme suyu süt kıvamında ise, soğutma yeterli demektir.
- Baş aşağı çalışırsanız, daima bir su emme halkası kullanınız.
- Su sistemini her işlemten sonra boşaltınız, aksi taktirde donma tehlikesi oluşur.

Vites değiştirme



EBM 352/3 mekanik 3 viteslidir ve yağ-banyolu şanzıman ile donatılmıştır.

Makinanın hızını Matkap çapına göre ayarlayınız (Etiketinde belirtilmiştir).

Yüksek veya daha düşük bir hız kullanımı için şalteri kullanınız. Hız değişimini sadece makina çalışmaz iken uygulayabilirsiniz.

Uyarı!



- **Makina çalışmaz iken vitesini değiştiriniz!**
- **Asla zorlayarak değiştirmeyiniz!**
- **Vites değişimi için ,pense ve çekiç gibi aletler kullanmayınız!**

Uçları

1 ¼" UNC iç çapı olan Elmas uçları doğrudan monte edilebilir.

R matkap uçları için ½" erkek diş adaptörleri aksesuar olarak mevcuttur.

Daima açılacak malzeme ile eşleşen Matkap ucu kullanınız. Sadece dengeli ve deforme olmayan matkap ucu kullanırsanız, Makinanın zarar görmesini engelleyebilirsiniz.

Elmas uçlu kesimlerde makinanın yeterli alana sahip olmasına dikkat ediniz.

Uç değişimi



Dikkat!

Makina ağırdır, taşınması zordur, kullanımda/uygulamada ve kesim işlemlerinde ısınabilir. Ellerinizi yanabilir, kesilebilir ya da sıkışabilir.

Makina ucunun değiştirilmesi işlemleri esnasında makinanın fişinin prize takılı olmaması lazım ve işlem esnasında daima koruyucu eldiven kullanınız.

Matkap mili sağ dişe sahiptir.

Tutucudaki uç değişimleri için daima SW 32 anahtarı kullanınız.

Sakin matkap ucunu, çekiç kullanarak darbeleriyle sökmeye çalışmayın, makina ciddi hasar görebilir.

Tutucuya biraz gres sürülerek, Bakır Halka sayesinde de daha rahat değişim işleri sağlanabilir.

Sondaj Ünitesinin Kullanılması

Makinenizi güvenli bir şekilde çalıştırmak için, aşağıdaki aşamaları izleyiniz:

Çalışma Yeri

- Çalışma alanı ve zemininde yanıcı, yakıcı, patlayıcı ve parlayıcı maddeler olmadığından emin olunuz.
- Çalışma alanının yeterli derecede aydınlık olması gerekiyor.
- Elektrik kaynağına (Priz) bağlanırken, belirtilen uyarılara uyunuz.
- Kabloları döşerken, bunların zarar görmemesine dikkat ediniz.
- Çalışma alanındaki görüş/bakış açınızın sürekli/daima açık olduğundan, bütün uygulama ve güvenlik cihazlarına erişiminizin kolay olmasından emin olunuz.
- Tehlikeli kazaları önlemek için çalışma alanından gereksiz personelleri uzak tutunuz.
- Kaygan zemin ve seyyar merdiven ile çalışma yapmayınız.

İşletme ve Bakım için gerekli alan

Eğer mümkünse, makinenin çevresinde işletme ve bakım işlemleri için yeterli boş alan bırakınız ,yaklaşık 2 metrelik çalışma alanına sahip olduğunuzdan emin olunuz. Bu şekilde, güvenle çalışabilir ve işlem sorununda anında müdahale edebilirsiniz.

İşlem öncesi Hazırlık

- Eğer bloklarda delme işlemleri uyguluyorsanız, blokların sabit ve güvenli bir şekilde bağlantılı olduğundan emin olunuz.
- Delme işlemlerinden önce, statiği ihmal etmeyiniz, ciddi zararlar verebilirsiniz, bunu önlemek için mimardan destek alabilirsiniz.
- Güvenli bir şekilde çalışmanız için uygulama yapılacak yerlerde, gaz-su tesisatı yada kablo hatlarının olmadığından emin olunuz.
- Elektrik kablusunun, sulu ortam ve makinadan çıkan metal talaş parçaları ile temasından koruyunuz.
- Delme işlem sırasında karottan çıkan/düşen parçanın kimseye zarar vermemesine dikkat ediniz.
- Kimseye zarar vermemek için, karottan çıkan/düşen parçayı tutabilecek bir cihaz kullanınız.
- Matkap uçunun sıkıca bağlanmış olduğundan emin olunuz.
- Sadece belirli malzemeler için uygun olan makina/aksesuarları kullanınız.

Sondaj standının Sabitlemesi

EBM 352/3 Karot Matkap Makinası sadece standla monte edilip çalıştırılabilir. Stand Karot Makinası Standart aksesuarlarına dahil değildir ve opsiyoneldir.

Sondaj standının Kullanma kılavuzunu Dikkatle okuyunuz.

Vakum bağlantısı:

Yeterince yüksek Vakum ayarı sağlamanız gerekir, min. – 0,8 bar. Contaların aşınmamış olduğundan emin olunuz.

Dikkat! Duvar ve Tavan işlemleri için uygun değildir!

Lütfen Dikkat ediniz, Sondaj standının yere sabitleme vidaları çıkıntılı bir şekilde monte edilmemeli, aksi halde Vakumlama işlemi gerçekleştirilmeye bilir.

Dübel sabitleme:

En sık kullanılan Bağlantı elemanları Dübellerdir.

Mümkün olduğunca Metal Dübel kullanınız. Dübel çapı 12 mm'den küçük olmamalıdır.

- Delme ünitesini doğru şekilde monte etmek için, Montaj kiti/seti gerekmektedir (Sipariş No. 35720)
- 16 mm çapında ve 50 mm derinliğinde bir delik deliniz ve deliğin tozunu alınız.

- Buraya bir Dübel yerleştirin.
- Dübele uygun bir Vida kullanınız.
- Delme ünitesinin ayaklarını sabitleştiriniz.
- Rondelayı yerleştirin ve tamamen somunu sıkıca sabitleyiniz.
- Taban plakasındaki dört vidayı kullanarak delme ünitesini ayarlayınız.

Delme

- PRCD şalterini ,ON konumuna getiriniz.
- Makinanın Su hattını açınız.
- Makinayı çalıştırınız, matkap uçu sakın delme işlemi yapılacak yüzeye dokunmasın/temasda bulunmasın.
- Delinecek yüzeye matkap uçu dokunana kadar, Makinanın kolunu çeviriniz.
- Daha net ve tam hedef delme işlemi için, delmeinecek olan yüzeye Makinanın Kafasını(Matkap uçunu) yavaş yavaş indiriniz.
- Bundan sonra daha hızlı ilerleyebilirsiniz. Karot ucunun çapına uygun olmayan devirde delme işlemi yapmak verimsiz olabilir. Çok aşırı yüksek devir ise karot ucunu çabuk körleştirir.

Delme işlemi sırasında, hızınız düşerse, daha yüksek bir seviyeye çıkartmak zorunda kalırsanız ve delmek istediğiniz delikten temiz su ile birlikte metal parçacıkları akmaya başlar ise, inşaat demirine isabet etmişsinizdir.

Bu sorunu kesmek için matkap üzerindeki baskıyı azaltınız.

Eğer İnşaat demirini delerek geçtiğseniz, basıncı tekrar yükselte bilirsiniz.

Matkap ucu uzatması

Eğer matkap uçunun uzunluğu yetersiz ise ve daha derin delme işlemleri yapmak isterseniz:

- İlk olarak Matkap uçunun yettiği kadar deliniz.
- Karotu yerinden oynatmadan deldiğiniz parçayı çıkarınız.
- Daha sonra tekrar matkap uçunu deldiğiniz yere ilerletin.

Matkap uçu ve motor arasındaki mesafeye bir uzatma/uzantı vidalayın. Matkap uçu adaptörü 1¼" tir, lütfen Bakır Halkaları bağlamayı unutmayınız tutucunun daha kolay çözülmesi için.

Aşırı yük koruması

EBM 352/3 operatörü koruma amaçlıdır, motor ve tutucu/matkap uçu hem mekanik, hem elektronik hemde termal aşırı yük koruma ile donatılmıştır.

Mekanik: Bir güvenlik kavrama vasıtasıyla matkap uçu ani bir sıkışmada Motordan/Makinadan kendisini Bloke eder.

Elektronik: Operatörü uyarmak için, Motor kapağı üzerinde aşırı yük göstergesi görevi alan bir LED yer almaktadır. Boşta iken ve normal yük altında iken,LED yanmaz. Aşırı yüklenme

sırasında LED kırmızı yanar. Bu durumda makinayı rahatlatmak gerekir. Eğer kırmızı yanan LED farkedilmezse, bir zaman sonra makinanın elektronik koruması devreye girer ve kendi kendini bağımsız bir şekilde kapatır. Makina kapandıktan sonra makinayı daha rahat bir konuma getirip tekrar şalterini kullanarak çalıştırabilir ve işlemlerinize devam edebilirsiniz.

Termal: Motor termo koruma elementi ile kalıcı tıkanıklık durumunda makinanın yanmasını engeller. Yine kullanıcı aşırı yük göstergesi ile uyarılır. Maksimum sıcaklığa ulaştıktan kısa bir süre sonra gösterge kırmızı renkte yanıp söner. Böyle bir durumda makina yine kendi kendini kapatır ve minimum 2 dakika soğuduktan sonra tekrar çalışabilir vaziyete geçer. Soğuma süresi, motorun ısınmasından ve çalışma ortamının sıcaklığından kaynaklanabilir.

Emniyet debriyajı

Emniyet debriyajı darbeleri ve aşırı yüklenmeyi boşa çıkarır. Bu mutlak bir koruma değildir, bu yüzden dikkatlice delme işlemleri yapmanız gerekir. **İşlev yeteneğini korumak için, debriyaj sadece 2 saniyelik kısa bir süre devrede kalabilir. Daha fazla devrede kalması debriyajı tamamı bozabilir. Yanlış kullanımdan dolayı aşırı aşınma oluşursa, yetkili servis tarafından onarılabilir.**

Segment fraksiyonu

Bir elmas kesimi delme sırasında, kesici uç sıkışır ise derhal işlemi durdurunuz ve aynı yere daha büyük bir çap ile(15-20mm) deliniz.

Sakin aynı çapta olan başka bir kesici ucu ile işleminizi bitirmeyiniz!

Delme işleminden sonra

Delme işleminizi bitirdiğinizde:

- Kesici ucu delikten çıkartınız.
- Makinayı kapatınız.Makinanın şalterini kullanınız, sakın PRCD şalterini kullanmayınız kapatmak için.
- Su hattını kapatınız.

Kesici uçtan çekirdeği çıkarınız, eğer içinde kalır ise

- Eğer mümkün ise kesici ucu makinadan sökünüz.
- Kesici ucu dikey konumunda koyunuz.
- Boruya çekiçin sapı ile hafifçe vurunuz(içindeki malzeme düşene kadar). İçindeki malzemeyi çıkarmak için kesici ucu duvara ya da yere çarpmayın, aksi halde içindeki malzeme eğilmelerden dolayı çıkmaz ve kesici uc bir daha kullanılamaz hale gelir.

Delinmiş malzemeyi duvardan çıkarma

Delinmiş malzemeyi bir çubuk ile kırınız. Bir pens ile delinmiş malzemeyi çıkarmaya çalışınız veya delinmiş malzemeyi deliniz ve bir dübel yerleştirerek uzun bir vida aracılığı ile duvardan malzemeyi çekebilirsiniz.

Bakım ve Onarım



Bakım ve Onarım işlemlerinde önce makinanın fişini çekiniz!

Yetkisiz kişiler tarafından yapılan bakım onarım ve orjinal yedek parça kullanmama sizi ve makinanızı tehlikeye sokabilir. Bu durumda makinanız garanti kapsamı dışına çıkar.

Makina tamir bakım ve tamiri yalnızca yetkili servis tarafından yapılmalıdır. Makinanın özel tasarımı sayesinde bakımı minimum seviyesine düşürülmüştür. Yalnız aşağıdaki noktalara her zaman dikkat edilmelidir:

- İşlem sonrası daima Karotu temizleyiniz. Ardından tutucuyu yağlayınız. Makinanın havalandırma delikleri temiz ve açık tutulması gerekir. Temizlik yaparken makinanın su ile temasını önleyiniz.
- İşlemin ilk 150 saat'inden sonra Makinanın motor yağı değiştirilmelidir. Değişen motor yağı, Makinanın ömrünü uzatacaktır.
- 200 saat sonra, makinanın kömürü bir uzman servis tarafından kontrol edilmeli ve gerekirse değiştirilmelidir (orjinal Kömür kullanılmalı)
- 3 ayda bir makinanın şalterini, kablosunu ve fişini bir profesyonel, uzman elektrikçi tarafından kontrol edilmelidir.

Çevre Koruma



Ham madde Geri Dönüşümü, Atık yerine

Nakliye esnasında makinanın hasar görmemesi için sağlam bir ambalaj içerisinde teslim edilmelidir. Makina, ekipmanlar ve ambalaj geri dönüşebilir malzemelerden yapılmıştır/üretelmiştir.

Makinanın plastik parçaları geri dönüşüme uygun işaretlidir ve üretimde kullanılan malzemeler çevreyi korur maddeler.

Gürültü / Titreşim

Makinanın sesi/gürültüsü DIN 45 635, bölüm 21'e göre ölçülür. İş yerinde ses basıncı seviyesini 85dB (A) aşabilir, bu durumda Operatör için gürültü kontrol tedbirleri alınmalıdır.



Kullaklık Kullanın!

EI-/Kol Vibrasyonu genellikle 2,5 m/s² altındadır.

Ölçülen değerler EN 61 029 göre belirlenir.

Beyan edilen titreşim emisyon seviyesi aracının ana uygulamalarını temsil eder.

Belirlenmiş olan şartlarda makine ses seviyesi kabul görür bir seviyededir. Ürün başka amaçlarla kullanılırsa, yada uygun olmayan veya yanlış aksesuar kullanımında bu ses seviyesi değişebilir. Bu olay ses miktarını belirgin bir seviyede çalışma esnasında artırabilir.

Tam bir kestirme için cihaz durumuda göz önünde bulundurulmalıdır. Cihaz kapalı ise yada çalışsa bile gireceği alana girmemişse bu tüm ortamdaki ses seviyesini daha farklı etkiler.

Kullanıcıyı koruyucu tedbirleri mutlaka alınız. Makine ve aksesuar bakımını düzenli olarak yapınız , ellerinizi sıcak tutun, iş organizasyonunu düzenli olarak mutlaka önceden yapınız.

Kömür Otomatik Kapanma sağlar

Makinayı ve motoru korumak için ,özel kömürler ile donatılmıştır, bu kömürler bitişe yakın otomatik kapanma sağlar.

Bu durumda her iki kömürde bir uzman tarafından değiştiriniz orjinal olması şartı ile.



Motor kapağındaki gösterge sayesinde , kömürlerin bitip bitmediği kontrol edilir.

Gösterge uyarısı yandıktan sonra, yaklaşık 1 gün daha çalışılabilir. Daha sonra kömürlerin orjinal kömürler ile acil değiştirilmesi gerekir.

BASİT ARIZA VE KULLANIM HATALARI



Arızalarda Makinayı kapatınız, kablosunu prizden çekiniz. Makinanın elektrik işlerini (makina dışındaki operasyonlar) sadece bir Elektrik uzmanı tarafından yapılmalıdır.

Hata	Olası neden	Giderilmesi
Makina çalışmıyor	Elektrik şebekesi kesilmiştir Kablo ve Fiş arızalı olabilir Şalter arızalı olabilir PRCD-Şalteri kapalıdır	Başka elektrikli aletin fişini prize takıp, kontrol ediniz Elektrik uzmanı tarafından kontrol ettirin gerekirse değişmesini sağlayın PRCD-Şalterini açık konumuna getirin

Hata	Olası neden	Giderilmesi
Motor çalışıyor-Tutucu duruyor/dönmüyor	Vitesi tam geçmemiş olabilir. Şanzıman hasarlı olabilir	Vites düğmesine basarak vitesin geçmesini sağlayın. Yetkili servis tarafından tamir ettiriniz .
Delme hızı düşüyorsa	Delici uç zarar görmüş olabilir. Yüksek su akışından dolayı Delici uç keskinliğini yitirmiş olabilir. Delici uçları körelmiş olabilir.	Delici ucu kontrol ediniz, gerekirse değiştiriniz Su miktarına ve basıncına bakınız bakınız. Delici ucu bileyiniz.
Motor çalışmıyorsa.	Makina kapalı olabilir. Makina ısınmış olabilir. Kömür bitmiş ve Makina otomatik kapanmış olabilir.	Makinayı düz konumuna getirin Makinayı dinlendirin ve daha sonra tekrar çalıştırınız Kömürleri yetkili servise götürüp değiştiriniz.
Makina aksamlarına su akarsa	Contalar zarar görmüş olabilir.	Makinayı yetkili bir servis tarafından tamir ettiriniz

Garanti

Fatura veya İrsaliye ile belgelendirmek koşulu ile 24 Ay garanti süresi sağlanmaktadır. Doğal aşınma, aşırı yüklenme veya yanlış kullanım sonucu oluşan hasarlar hariçtir. Malzeme veya üretim sonucu oluşan hasarlar, onarım veya değiştirme ücretsiz olarak giderilecektir.

CE Uygunluk Beyanı

Tek sorumlu olarak "Teknik veriler" bölümünde tanımlanan ürünün aşağıdaki norm veya normatif belgelere uygunluğunu beyan ederiz:
EN 61 029, EN 55 014, EN 61 000
yönetmelik hükümleri uyarınca 2011/65/EU, 2014/30/EU, 2006/42/EG
Teknik belgelerin bulunduğu merkez (2006/42/EG):
Elektrowerkzeuge GmbH Eibenstock
Auersbergstraße 10
D – 08309 Eibenstock



Lothar Lässig
General Manager

26.03.2018



Frank Markert
Head of Engineering

Ihr Fachhändler
Your distributor
Votre marchand spécialisé
Uw distributeur
Wasz dostawca
дилерами
Stok yapan

Elektrowerkzeuge GmbH Eibenstock
Auersbergstraße 10
D – 08309 Eibenstock
www.eibenstock.com

03/2018 95010D56