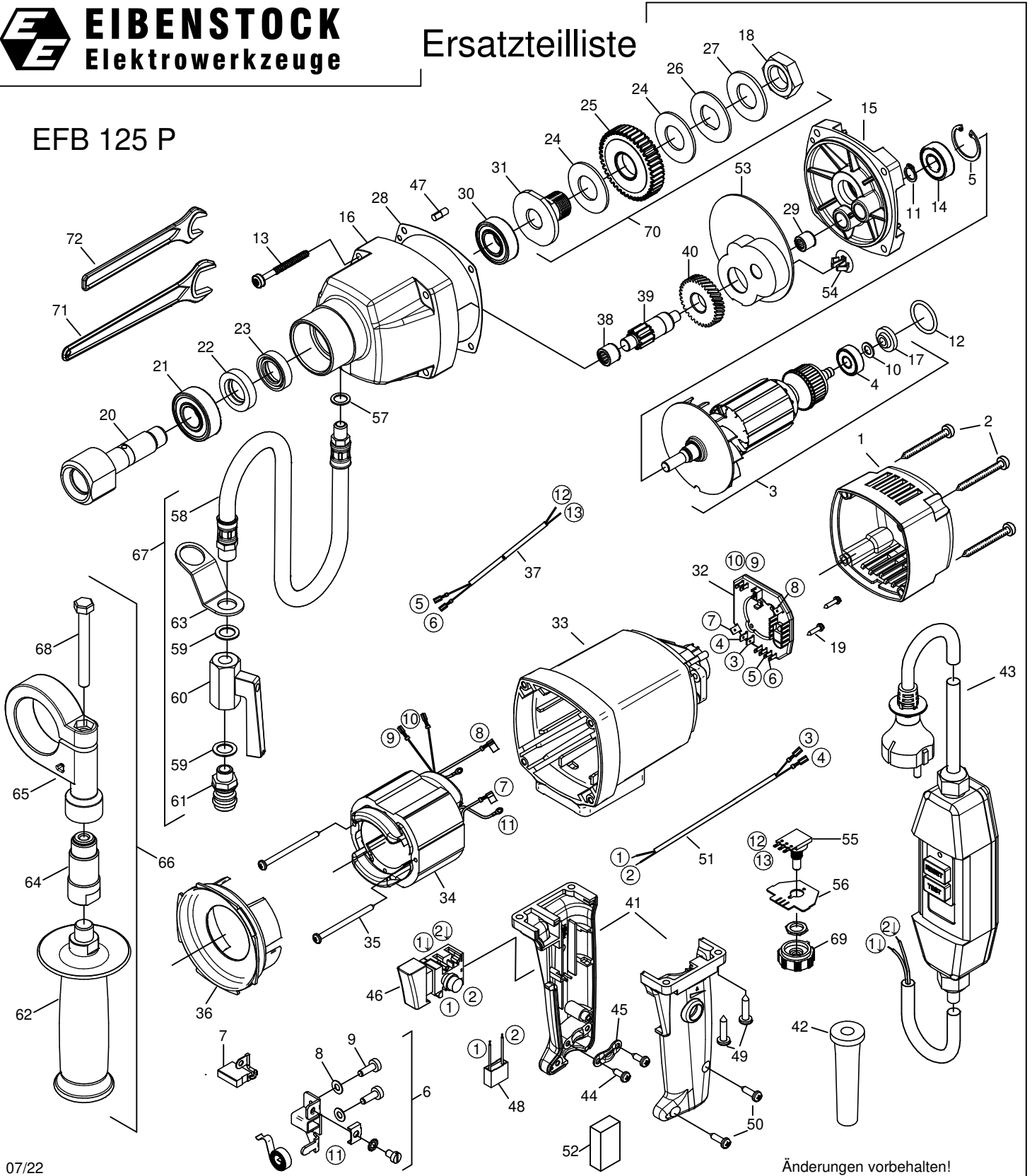




EIBENSTOCK
Elektrowerkzeuge

Ersatzteilliste

EFB 125 P



07/22

Änderungen vorbehalten!

2312C000-01



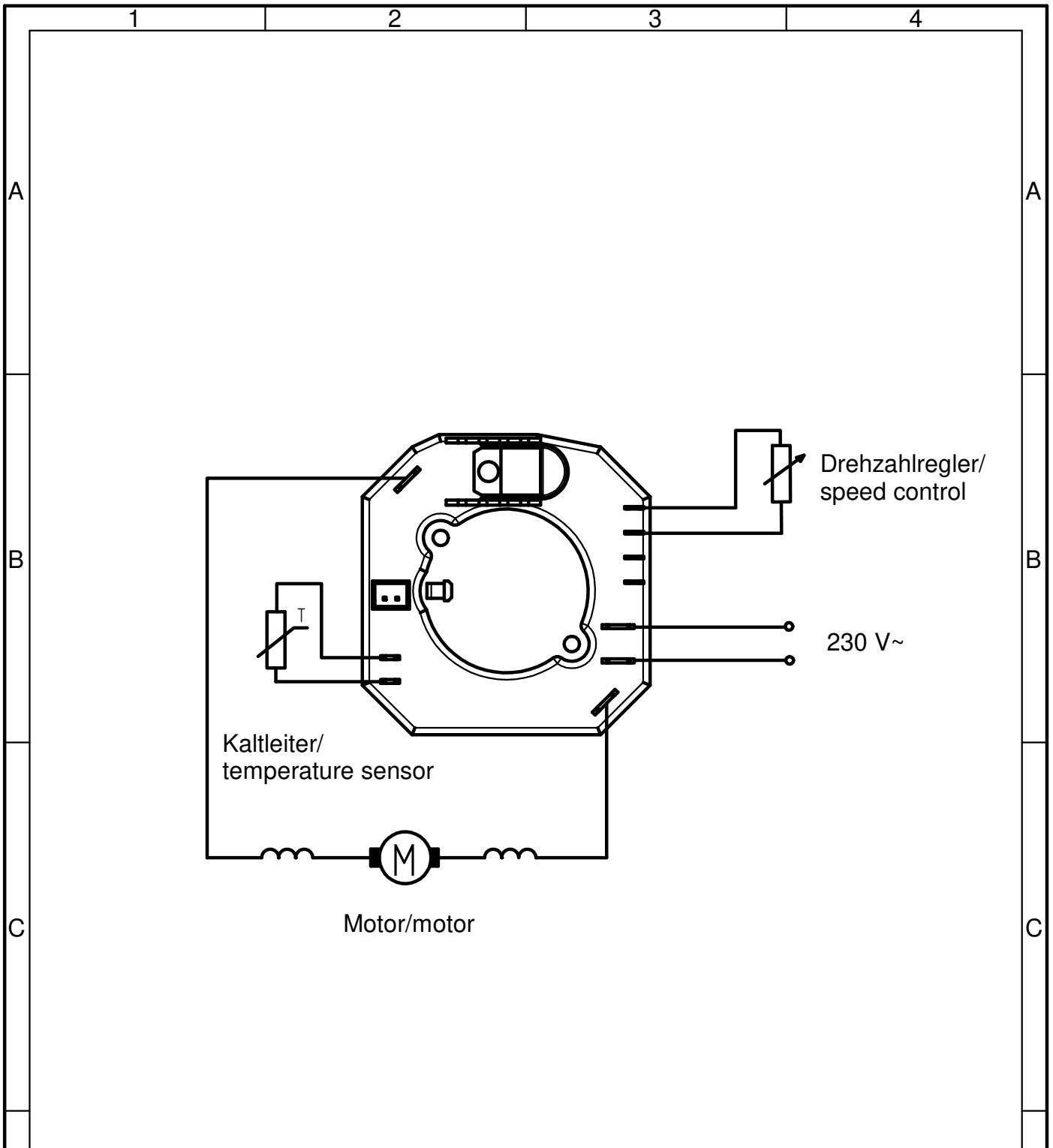
0312C000

EFB 125 P - 230V

Version: 01

Stand: 22.03.2024

Pos.	Bezeichnung	Bestell-Nr.	St.	Pos.	Bezeichnung	Bestell-Nr.	St.
1	Kappe	80900093	1	41	Griffpaar	80900101	1
2	Schraube 4,8x45	80201267	4	42	Kabeltülle	83000004	1
3	Läufer, kpl. 230V	7731B100	1	43	Anschlussleitung PRCD 2x1mm ² 3m	7311A262	1
4	Rillenkugellager 608 2Z	80410011	1	44	Schraube 4,2x13	80201270	2
5	Sicherungsring 28x1,2	80201333	1	45	Zugentlastungsschelle	85000020	1
6	Taschenbürstenhalter, kpl.	80201196	2	46	Einbauschalter	80600507	1
7	Kohlebürste 6,3x10x18	80700013	2	47	Steckerbistift 4x12	80200582	1
8	Federscheibe 4	80201385	4	48	Entstörkondensator	80500010	1
9	Schraube M4x12	80201180	4	49	Schraube 4,8x22	80201280	4
10	Pressspannscheibe 7x12x1	82000951	1	50	Schraube 4,2x16	80201271	2
11	Sicherungsring 10x1	80201305	1	51	Schalterlitze	7152B184	1
12	O-Ring 22x2,5	83000036	1	52	Füllstück	80600306	1
13	Schraube 5x50	80201449	4	53	Fettkammerschott	80900119	1
14	Rillenkugellager 6001 2Z	80410031	1	54	Lochstopfen	80900201	1
15	Getriebelagerschild	7731K610	1	55	Potentiometer 100 kOhm	80500020	1
16	Getriebegehäuse	7312C400	1	56	Halter für Poti	80901005	1
17	Ringmagnet 19,4x7x6	80701005	1	57	Dichtring 1/8"	83000106	1
18	Mutter M20x1,5	80201029	1	58	Anschluss Schlauch	83000109	1
19	Schraube 2,9x13	80201252	2	59	Dichtring 1/4"	83000107	2
20	Arbeitsspindel	7312C420	1	60	Kugelhahn mit Handhebel	83000100	1
21	Rillenkugellager 6203 2RS	80410130	1	61	Anschlussstück	83000124	1
22	Wellendichtring 17x32x7	83000093	1	62	Handgriff, kpl.	73320595	1
23	Wellendichtring 17x30x7	83000043	1	63	Befestigungsblech	73114270	1
24	Bremsscheibe	7312C498	2	64	Adapter	73320682	1
25	Spindelrad	7312C430	1	65	Spannschelle	73116968	1
26	Mitnahmescheibe	85000200	1	66	Stützgriff kpl.	7132A695	1
27	Tellerfeder 40x20,4x2,5	80200721	1	67	Wasseranschluss, kpl.	73114950	1
28	Getriebedichtung	82000507	1	68	Schraube M8x70	80201128	1
29	Nadelhülse HK0810	80420110	1	69	Stellrad	80900290	1
30	Rillenkugellager 6003 2RS	80410043	1	70	Kupplung, kpl.	7312C493	1
31	Nabe	7312C425	1	71	Einmaulschlüssel SW 32	80430038	1
32	Leiterplatte 230V	80601168	1	72	Einmaulschlüssel SW22	80430039	1
33	Motorgehäuse	80900092	1				
34	Polring, kpl. 230V	7731B150	1				
35	Schraube 3,9x60	80201266	1				
36	Luftleitring	80900286	1				
37	Reglerlitze	77314187	1				
38	Nadelhülse HK1010	80420115	1				
39	Ritzelwelle	7731C490	1				
40	Zwischenrad	74010470	1				



Diese Zeichnung darf ohne unsere Erlaubnis nicht kopiert, zur Ausführung benutzt oder dritten Personen ausgehändigt werden. (Gem. § 598 ff. BGB)				Allgemeintoleranz nach ISO 2768-mH		Oberflächenzeichen nach ISO 1302		Maßstab		V1	
				Datum		Name		Werkstoff/Halbzeug			
				Bearb. 23.07.02		S		Benennung			
				Gepr.				Anschlußschema Wiring Diagram EBS 125.1 / 125.3 / 125.4 RO			
				Norm.							
								Zeichnungsnummer			
								76314285			
								Blatt		1 / 1	
Zust.		Änderung		Datum		Name		Gewicht		Ers. f.:	
1		2		3		4					

D

D